

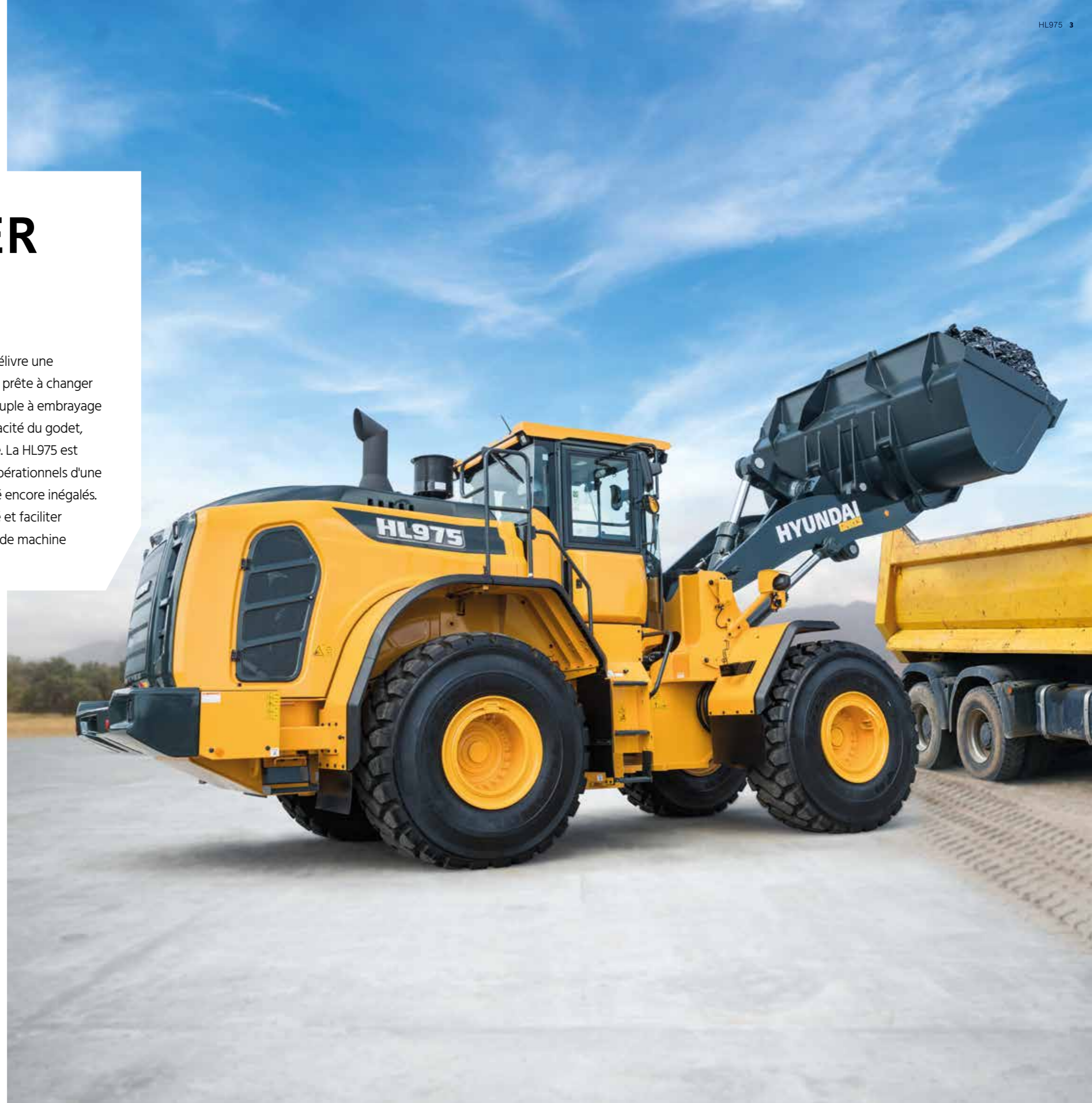
CHARGEUSE SUR PNEUS
HL975
HL975XT

Poids opérationnel 26 500 kg
Puissance du moteur : 250 kW (335 cv) / 2 100 tr/min
Capacité du godet : 4,80 m³ - 5,20 m³



PRÊTE À CHANGER VOTRE MONDE

Avec son puissant moteur Cummins X12 Stage V de 250 kW, qui délivre une puissance de 335 cv, la **chargeuse sur pneus Hyundai HL975** est prête à changer votre monde. La transmission 5 rapports, avec convertisseur de couple à embrayage de verrouillage, transmet cette puissance au sol, tandis que la capacité du godet, de 4,8 m³, permet à la machine de traiter plusieurs tonnes à l'heure. La HL975 est également équipée de technologies sur-mesure et de systèmes opérationnels d'une grande précision, pour des niveaux de confort, contrôle et sécurité encore inégalés. L'extérieur de la machine a été renforcé pour accroître la durabilité et faciliter et accélérer la maintenance, ce qui vous garantit une disponibilité de machine maximale et, partant, un excellent retour sur investissement.



Productivité & Efficacité

TECHNOLOGIES SUR-MESURE POUR UNE PRODUCTIVITÉ ACCRUE

Alimentée par un moteur Cummins X12 fiable et réactif, la HL975 délivre une puissance impressionnante pour accomplir des tâches exigeantes en conditions extrêmes. Ces performances sont soutenues par des technologies qui améliorent le rendement énergétique tout en réduisant au maximum les émissions nocives.

Pour vous aider à tirer le meilleur parti de votre machine, la puissance du moteur est contrôlée par des systèmes opérationnels d'une grande précision, montés de série, tels que l'hydraulique Load Sensing et la technologie de pesage exclusive de Hyundai. Des fonctionnalités supplémentaires de contrôle, surveillance et maintenance vous aident à optimiser la performance et la productivité au quotidien, sur n'importe quel chantier.



Moteur

Le moteur Cummins X12 répond aux exigences de la norme d'émissions européenne Stage V. Il est conçu pour optimiser la productivité et les économies de carburant. La HL975 bénéficie de notre système tout-en-un de post-traitement des gaz d'échappement, qui réduit les émissions et les coûts d'exploitation. En éliminant le besoin d'une RGE, cela améliore aussi la fiabilité et simplifie la maintenance.

Tier4 Final (2014)

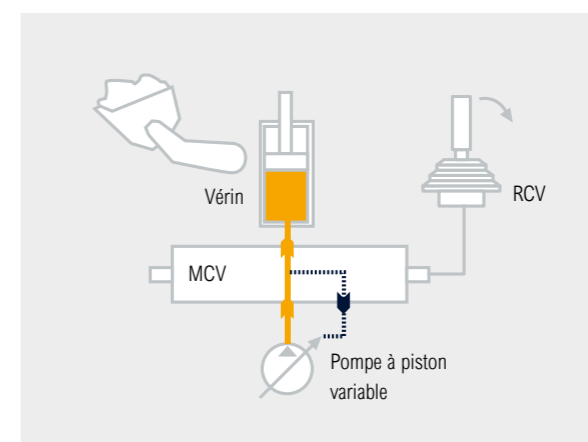
EU Stage V (2019)



NOUVEAU

Rapport Eco

La fonction de rapport Eco permet aux opérateurs d'être encore plus productifs, grâce à l'affichage en temps réel des informations de performance de la machine.



Système de commande électro-hydraulique

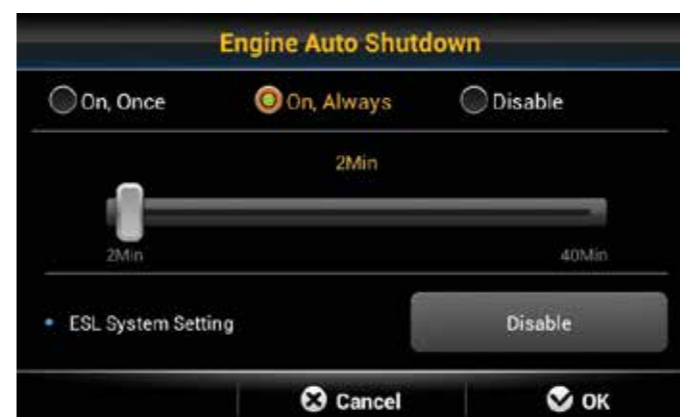
Le système de commande électro-hydraulique améliore la précision et le confort de maniabilité, en vous offrant un contrôle sans effort dans toutes les conditions de travail.

Embrayage de verrouillage à 5 rapports

La HL975 est équipée d'une transmission à 5 rapports et d'un embrayage de verrouillage qui vous permettent de travailler plus efficacement tout en réduisant la consommation de carburant et les émissions.

Coupure automatique du moteur

Le moteur se coupe automatiquement lorsque la machine est à l'arrêt, pour réduire la consommation de carburant et empêcher ainsi les émissions inutiles. La possibilité de sélectionner différents modes de fonctionnement et temps de ralenti selon l'environnement de travail améliore encore l'efficacité de la machine.



Hydraulique Load Sensing

L'hydraulique Load Sensing augmente la précision de fonctionnement et l'efficacité de contrôle de la pompe à piston. En empêchant toute surpression d'huile et surdébit d'écoulement, le système améliore les économies de carburant.

Système de pesage

D'une précision proche de 1 %, le système de pesage de Hyundai améliore la gestion de la production indépendamment de l'environnement. Le système dispose de réglages automatiques et manuels pour surveiller les poids de charge individuels et cumulés du godet. Les mesures s'affichent sur l'écran multi-fonction de la cabine.

Mode Smart Power

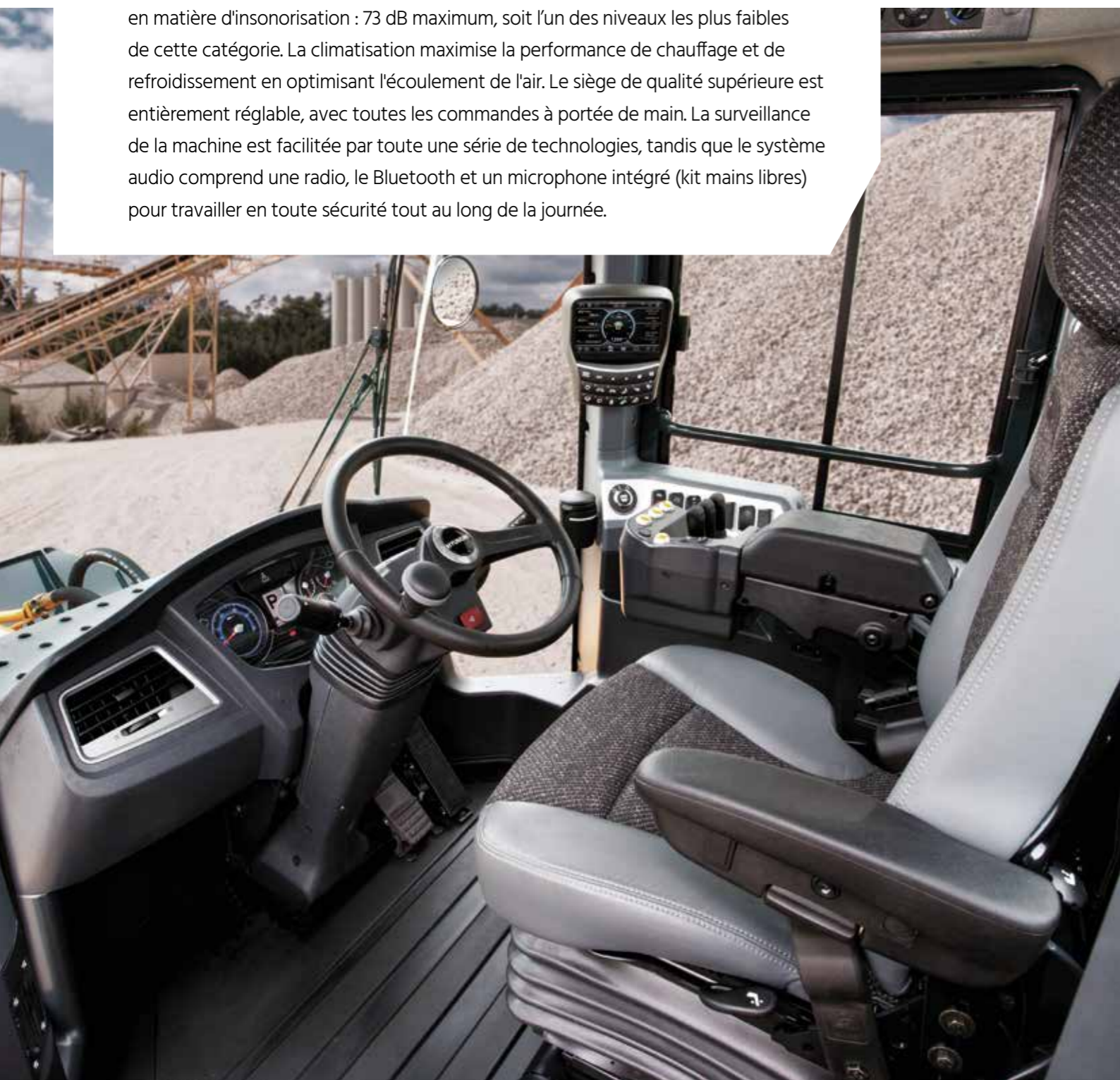
Le nouveau mode Smart Power ajuste le régime moteur lors de travaux exigeants tels que l'excavation pour vous permettre d'économiser le carburant sans affecter la performance. La technologie permet aussi d'obtenir un bon équilibre entre force de traction et effort d'arrachement.



Confort de l'opérateur

UNE CABINE CONÇUE POUR RÉPONDRE À VOS BESOINS

La cabine de la HL975 vous offre un environnement de travail efficace et sans stress. Confortable et spacieuse, elle bénéficie d'une technologie de pointe en matière d'insonorisation : 73 dB maximum, soit l'un des niveaux les plus faibles de cette catégorie. La climatisation maximise la performance de chauffage et de refroidissement en optimisant l'écoulement de l'air. Le siège de qualité supérieure est entièrement réglable, avec toutes les commandes à portée de main. La surveillance de la machine est facilitée par toute une série de technologies, tandis que le système audio comprend une radio, le Bluetooth et un microphone intégré (kit mains libres) pour travailler en toute sécurité tout au long de la journée.



Siège et accoudoir réglables

Le siège de la HL975 est large et confortable avec son appui-tête. L'accoudoir et le contrôleur sont montés sur le siège et vous suivent dans tous vos mouvements, ce qui améliore le confort et réduit la fatigue. Le levier de commande électro-hydraulique exige moins de force pour actionner les accessoires, ce qui permet de travailler plus longtemps et plus efficacement.



Arrêt en douceur en fin de course

L'amortissement du vérin réduit la vitesse hydraulique du vérin lorsqu'il atteint la fin de sa course. Elle réduit l'effet de choc de la course pour un confort d'utilisation accru et une meilleure retenue des matériaux.

Tableau de bord

Tous les indicateurs affichant l'état de la machine sont centralisés dans un tableau de bord unique, pour un contrôle facile et efficace.



Moniteur à écran tactile

Le panneau des instruments est optimisé pour faciliter l'accès aux données de la machine. Il est doté d'un moniteur tactile 7" offrant une excellente visibilité et d'une fonction audio AUX pour plus de confort.



Connexion Miracast Wi-Fi au smartphone

Le système Miracast basé sur le Wi-Fi du smartphone de l'opérateur permet l'utilisation de diverses fonctions du smartphone à l'écran comme la navigation, la navigation sur Internet, et la lecture de musique et de vidéos.

Jauge Eco

La jauge Eco permet de surveiller le couple moteur et la consommation de carburant. Elle peut aussi afficher l'historique de la consommation de carburant, moyenne, horaire et quotidienne pour vous aider à travailler de manière plus économique.



Sécurité

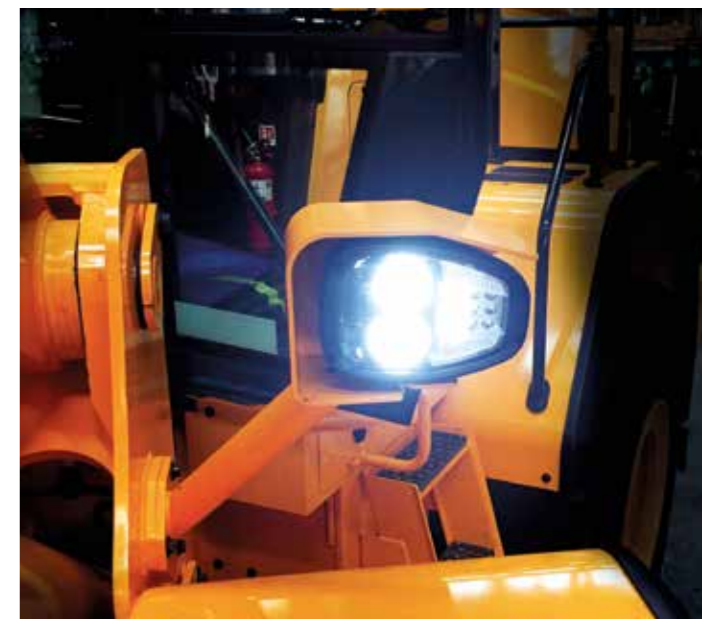
PROTECTION DE L'OPÉRATEUR ET DE L'ÉQUIPEMENT

Les détails peuvent faire une énorme différence en matière de sécurité, surtout lorsque vous travaillez dans des conditions difficiles. Il ne s'agit pas uniquement de se conformer aux règles. Les fonctions de sécurité de la HL975 sont conçues et testées pour répondre à vos besoins dans la pratique. L'intégration de technologies innovantes accroît la sensation de stabilité et de fonctionnement sans à-coups dans les tâches exigeantes. En contribuant à garantir un chantier sûr et sans risque, cette chargeuse sur pneus renforce la confiance, la productivité et la tranquillité d'esprit des propriétaires et des utilisateurs de machines Hyundai.



Éclairage LED

Un éclairage LED peut être monté en option sur les phares de travail avant et arrière, les phares, le gyrophare et les feux arrière. L'éclairage LED permet de voir plus loin (+66 %), de prolonger la durée de service (+ 40x environ) et de réduire la consommation d'énergie de 70 % par rapport à un éclairage halogène.



Surveillance de la vue panoramique avancée (AAVM) et Détection intelligente d'objets en mouvement (IMOD)

La surveillance de la vue panoramique avancée (AAVM) vous offre une vue à 360° sur l'environnement de travail immédiat. Elle s'accompagne de la technologie de détection intelligente d'objets en mouvement (IMOD) qui détecte et vous avertit quand des personnes ou des objets s'approchent à moins de cinq mètres de la machine.



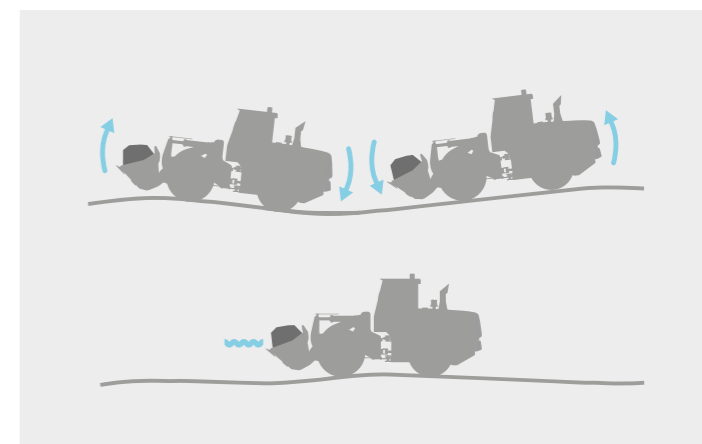
Alarme d'avertissement de ceinture de sécurité

Les opérateurs sont invités à boucler leur ceinture de sécurité au moyen d'une alarme sonore et visuelle.



Système anti-tangage

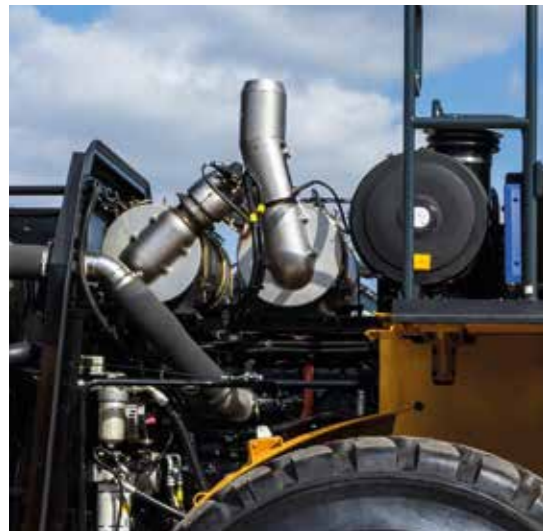
Un système anti-tangage muni d'un accumulateur à piston permet de réduire le tangage de la carrosserie de la chargeuse sur pneus et du godet, pour un fonctionnement plus stable et plus confortable. En réduisant les déversements, il ajoute à la commodité et la productivité.



Durabilité

PROTECTION DE LA DISPONIBILITÉ DE MACHINE POUR UN RETOUR SUR INVESTISSEMENT DURABLE

Pour protéger votre activité, vous devez savoir que l'investissement que vous faites aujourd'hui soutiendra vos profits sur le long terme. Nous avons donc donné priorité à la fiabilité tout au long du développement de la HL975, de la conception à la fabrication, en passant par le contrôle qualité. Le châssis et le godet sont conçus pour une solidité maximale, tandis que les systèmes opérationnels sont optimisés pour l'endurance et rigoureusement testés en conditions réelles sur divers chantiers. Le résultat est une machine robuste et durable qui réduit les temps d'arrêt pour les réparations et la maintenance, de sorte à protéger votre investissement.



Structure post-traitement

La structure de post-traitement durable est protégée par un système robuste de support et d'amortissement qui permet d'éviter les pannes dues aux chocs et aux vibrations pendant l'utilisation.

Flexibles hydrauliques

Des flexibles de haute qualité avec une résistance exceptionnelle à la chaleur et à la pression assurent une durabilité maximale, même dans des conditions exigeantes.

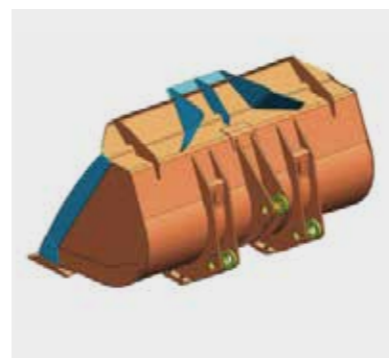
Verrouillage de différentiel hydraulique

Un verrouillage de différentiel hydraulique empêche les pneus de patiner, ce qui améliore la sécurité de fonctionnement, la productivité et les économies de carburant.



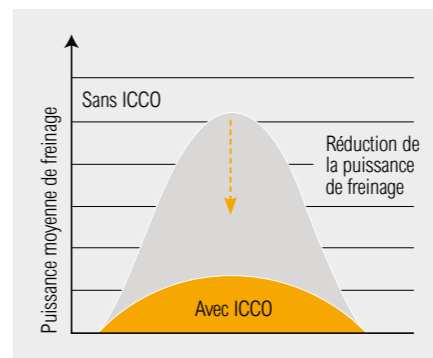
Acier renforcé

Les parties essentielles du godet sont faites dans un acier d'une résistance accrue à l'usure, pour des performances durables et fiables.



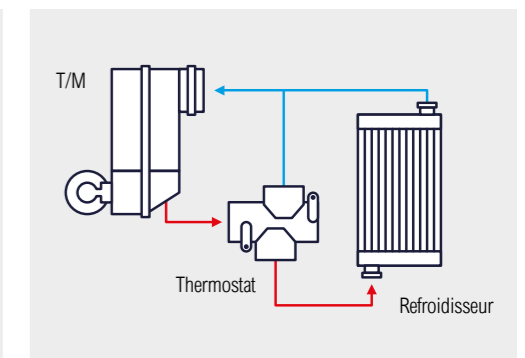
Coupe d'embrayage intelligente (ICCO)

Cette fonction réduit la perte de puissance dans le convertisseur de couple ainsi que la consommation d'énergie excessive durant le freinage. Elle réduit la génération de chaleur et l'usure sur le disque de frein.



Thermostat pour le refroidissement de la transmission

La HL975 est équipée d'un thermostat pour le refroidissement rapide du fluide et son maintien à la température optimale de sorte à protéger les composants et accroître l'efficacité.



Facilité d'entretien

ENTRETIENS SIMPLIFIÉS POUR UNE UTILISATION EN TOUTE QUIÉTUDE

Les propriétaires de machines Hyundai connaissent bien la tranquillité d'esprit que procure un entretien et une maintenance rapides et sans efforts. La HL975 est conçue pour faciliter au maximum la maintenance. Le capot moteur s'ouvre en grand pour simplifier l'accès lors des tâches de nettoyage et de maintenance. Tous les composants et matériaux sont optimisés pour assurer une longue durée de vie sans problème.



Augmenter la productivité

En donnant notamment des informations sur les heures de service, le temps d'inactivité et la consommation de carburant, Hi MATE vous fait faire des économies et accroît la productivité. Les alertes de service permettent de mieux planifier la maintenance.



Gérer vos machines

Hi MATE vous fournit des informations de localisation en temps réel pour suivre facilement votre équipement. Il suffit de vous connecter au site Web ou à l'application mobile Hi MATE quand vous le souhaitez, où que vous soyez. Recevez des données en ligne, par e-mail ou directement sur votre appareil mobile.



Renforcer la sécurité

Protégez votre équipement contre le vol ou l'utilisation non autorisée. Grâce aux alertes de géopérage, Hi MATE vous avertit automatiquement lorsqu'une machine quitte une zone prédéfinie.

HiMATE

Boostez votre efficacité et performance

Pour un maximum de confort et de sécurité, la HL975 est équipée du système exclusif de gestion de parc machines à distance Hi MATE de Hyundai, qui utilise une technologie de données mobiles pour assurer le plus haut niveau de service et de support. Vous pouvez surveiller votre équipement où que vous soyez, via un site web dédié ou une application mobile, avec accès aux paramètres de fonctionnement : heures totales de fonctionnement du moteur, temps d'utilisation de la machine, heures de travail effectives, consommation de carburant et localisation de la machine.



◀ Système de refroidissement durable

La HL975 est équipée d'un refroidisseur d'air fiable à larges ailettes qui prévient la réduction des performances causée par la contamination. Elle est également munie d'un ventilateur réversible pour éliminer la poussière et les débris.

Pièces de rechange et Garanties

PIÈCES D'ORIGINE ET GARANTIES HYUNDAI : LE MEILLEUR MOYEN DE PROTÉGER VOTRE INVESTISSEMENT

Les pièces d'origine Hyundai, les accessoires et les programmes de garantie sont conçus pour couvrir votre machine. Ils augmentent la disponibilité de machine et maintiennent les niveaux de performance, de confort et d'efficacité spécialement conçus pour votre équipement.



Un réseau sur lequel vous pouvez compter

Hyundai Construction Equipment Europe privilégie les interventions rapides et fiables, pour garder votre équipement en parfait état de marche. Dans son entrepôt de 13 000 m², Hyundai couvre plus de 96 % des pièces d'origine. Grâce à l'un des systèmes de stockage automatisés les plus avancés d'Europe, toutes nos pièces d'origine sont disponibles et livrables rapidement. En outre, nous garantissons un service de livraison 24 heures sur 24 dans l'ensemble de notre réseau de concessionnaires européens.



Filtres à carburant

Les filtres à carburant Hyundai permettent d'obtenir le degré de filtration adéquat pour maintenir votre moteur propre. Ils sont conçus pour satisfaire voire dépasser les exigences du constructeur du moteur en matière de séparation de l'eau et de filtration des impuretés, prolongeant ainsi la durée de vie de votre moteur.



Pièces d'origine Hyundai

Les pièces d'origine Hyundai sont les mêmes que celles installées sur votre machine à sa sortie d'usine. Elles font l'objet de contrôles de qualité et de tests rigoureux, pour s'assurer qu'elles respectent les exigences de Hyundai en matière de qualité et de durabilité. Outre la réduction des temps d'arrêt, cela permet de garantir une performance optimale pour chaque tâche.



Kits après-vente

Vous pouvez commander des kits après-vente Hyundai à votre concessionnaire. Le système AAVM, par exemple, renforce en permanence la sécurité à l'intérieur et autour du chantier.



Garanties Hyundai

Nos garanties ont pour objectif d'apporter la couverture dont vous avez besoin pour développer votre entreprise en toute confiance et sereinement.

Garanties standard

Nous proposons des couvertures de garantie standard pour toutes les chargeuses sur pneus. Nous proposons aussi des extensions de garantie, en option. Vous pouvez donc bénéficier d'une couverture complète pendant plus longtemps, et même pendant toute la durée de vie de votre machine.

Extensions de garantie

Nos extensions de garantie vous aident à maîtriser vos coûts d'exploitation. Si vous combinez un programme d'extension de garantie à un contrat de maintenance personnalisé, vous pouvez éviter les coûts imprévus. Rapprochez-vous de votre concessionnaire Hyundai pour trouver la solution qui vous convient.

Tour d'horizon

HL975

Productivité & Efficacité

- Commande électro-hydraulique
- Système de détection de charge
- Système de pesage précis
- Mode Smart Power
- Transmission ZF à 5 rapports avec embrayage de verrouillage
- Coupure d'embrayage intelligente (ICCO)

NOUVEAU

Durabilité

- Essieux ZF de qualité supérieure
- Disques de frein frittés
- Refroidissement d'huile des essieux
- Refroidissement de la transmission avec thermostat
- Compartiment moteur complètement étanche
- Flexibles de haute qualité

OPTION



Confort de l'opérateur

- Cabine spacieuse
- Moniteur à écran tactile 7"
- Système anti-tangage
- Siège à suspension pneumatique avec chauffage
- Accoudoirs entièrement réglables
- Direction par joystick
- Commande sensitive

OPTION

OPTION

Facilité d'entretien

- Ouverture totale du capot moteur
- Intervalles d'entretien étendus
- Hi MATE
- Systèmes de refroidissement verticaux
- Ventilateur réversible
- ECD (Diagnostics connectés du moteur)
- Remplacement aisé du filtre
- Système de graissage automatique

NOUVEAU

OPTION

Sécurité

- Alarme d'avertissement de ceinture de sécurité
- Système de caméras AAVM
- IMOD (Détection intelligente d'objets en mouvement)
- Marches et mains courantes larges et antidérapantes
- Rétroviseurs chauffants

OPTION

OPTION

DEUX LONGUEURS DE BRAS

La HL975 peut être équipée d'un bras standard (HL975) ou haute levée (HL975XT) pour répondre à tous les besoins.

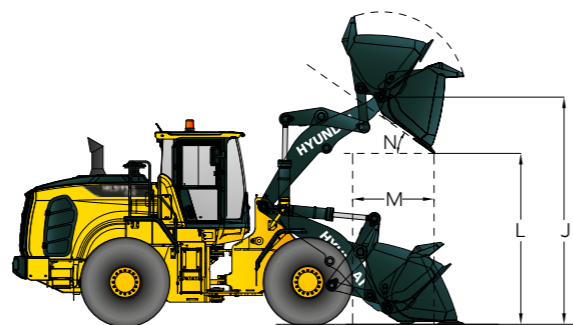
- Obtenez un point d'articulation du godet de plus de 4,42 m (HL975) ou 4,79 m (HL975XT).
- Avec des points d'articulation du godet jusqu'à 4,79 m vous pouvez charger des tombereaux, des wagons et des trémies simplement et rapidement à des seuils de chargement élevés.
- Grâce à l'articulation totale, vous pouvez gérer jusqu'à 8,65 tonnes (HL975) ou 7,85 tonnes (HL975XT) de matériau.
- Le bras haute levée permet de travailler avec un godet de terrassement à une hauteur de vidage maxi de 3,49 m et un angle de 45°.
- La solide tringlerie Z-bar à faible maintenance permet un effort d'arrachement élevé lors du chargement.



HL975XT

Avec une cinématique en Z et bras haute levée

- J** Hauteur de broche d'articulation à la levée maxi (HL975XT : 4 790 mm)
- L** Hauteur de vidage à la levée maxi à un angle de 45° (HL975XT : 3 485 mm)
- M** Portée à la levée maxi et un angle de vidage de 45° (HL975XT : 1 420 mm)
- N** Angle de vidage à la levée maxi et vidage en butée (HL975XT : 48°)



SPÉCIFICATIONS

MOTEUR	
Moteur/Modèle	Cummins X12 UE STAGE V Technologie de post-traitement DOC / DPF / SCR
Puissance brute (SAE J1995)	250 kW (335 cv) à 2 100 tr/min
Puissance nette (SAE J1349)	247 kW (331 cv) à 2 100 tr/min
Puissance max.	284 kW (381 cv) à 1 700 tr/min
Couple de pointe brut (SAE J1995)	1 765 Nm à 1 400 tr/min
Couple net (SAE J1349)	1 746 Nm à 1 400 tr/min
Alésage	132 mm
Course	144 mm
Cylindrée	11,8 l

• La puissance nette indiquée est disponible pour le volant moteur lorsque le moteur est équipé d'un ventilateur, d'un alternateur, d'un filtre à air et d'un dispositif de post-traitement.
• La puissance brute indiquée est obtenue avec le ventilateur à la vitesse maximale.

TRANSMISSION		
Fabricant/Modèle	ZF / 5WG290	
Vitesse de déplacement	Transmission à 4 rapports	Transmission à 5 rapports avec embrayage de verrouillage
	km/h	km/h
Avant	1er	6,6
	2ème	11
	3ème	24,6
	4ème	36,5
	5ème	-
Arrière	1er	6,6
	2ème	11
	3ème	24,6

Il s'agit de la vitesse de déplacement maximale d'une machine standard avec godet vide.

ESSIEUX		
Avant		
Fabricant/Modèle	ZF / MT-L3115II	Fixe
Arrière		
Fabricant/Modèle	ZF / MT-L3105II	Oscillation ±11°

VUE D'ENSEMBLE			
Description	UNITÉ	HL975	HL975XT
Poids opérationnel	kg	26 500	27 295
Capacité du godet	Empilé	m³	4,8
	Tassé	m³	4,1
Effort d'arrachement du godet		kN	230
		kgf	23 435
Charge de basculement	Bâti en ligne	kg	20 000
	Braquage maxi	kg	17 300

PNEUS	
Type	Pneus sans chambre à air, conçus pour les chargeuses
Standard	26.5 R25, L3
Options :	26.5 R25, XHA2

FREINS	
Freins de service	Les freins à disque à bain d'huile et commande hydraulique actionnent les 4 roues. Le système gère chaque essieu indépendamment. Frein à réglage automatique et détection de vitesse de roue.
Frein de stationnement	Frein engagé par ressorts, desserré par pression hydraulique
Frein de secours	Lorsque la pression d'huile de frein chute, un voyant avertit l'opérateur et le frein de stationnement est automatiquement appliqué.

SYSTÈME HYDRAULIQUE		
Fabricant pompe / MCV	Bosch Rexroth	
Type de pompe d'accessoires	Système hydraulique Load Sensing	
Sortie maximale de la pompe	353 l/min	
Pression de fonctionnement maximale	280 bar	
Temps de cycle hydraulique avec charge utile nominale	Levage depuis la position de portage	5,9 sec.
	Vidage, à la levée maxi	1,7 sec.
	Abaisser, vider, position libre	3,9 sec.
	Total	11,5 sec.
Vérin	Type : double action	
	Nbre de vérins - alésage x course	
	Levée	2-170 x 795 mm
	HL975 Inclinaison	1-190 x 565 mm
	HL975XT Inclinaison	1-190 x 585 mm

SYSTÈME DE DIRECTION	
Fabricant unité de direction / distributeur	Danfoss
Type	Direction hydrostatique articulée à détection de charge
Pompe	Pompe à piston à cylindrée variable, 211 l/min
Pression système	210 bar
Vérin	Double action
	2-100 x 468 mm
Angle de braquage	40° à angles droit et gauche, respectivement

CAPACITÉS DE REMPLISSAGE D'ENTRETIEN	
UNITÉ	l
Réservoir de carburant	400
Réservoir de DEF	56,8
Système de refroidissement	46,0
Carter	34,0
Transmission	55,0
Essieu avant	62,0
Essieu arrière	42,0
Réservoir hydraulique	151
Système hydraulique (réservoir inclus)	285

CABINE	
Les structures ROPS/FOPS répondent aux normes ISO 3471 et ISO 3449 Niveau II	

NIVEAU SONORE	
Le niveau de bruit garanti présenté ci-dessous peut varier en fonction de différents facteurs tels que les conditions de fonctionnement, la vitesse du ventilateur de refroidissement, les types de moteur, etc. Une protection auditive est nécessaire si l'opérateur travaille dans une cabine incorrectement entretenue ou s'il est exposé à un environnement bruyant en laissant les portes et/ou les fenêtres ouvertes.	
Avec le ventilateur de refroidissement à la vitesse maximale :	
Niveau de pression acoustique de l'opérateur (ISO 6396 :2008)	73 dB(A)
Niveau de puissance sonore extérieure (ISO 6395 :2008)	108 dB(A)

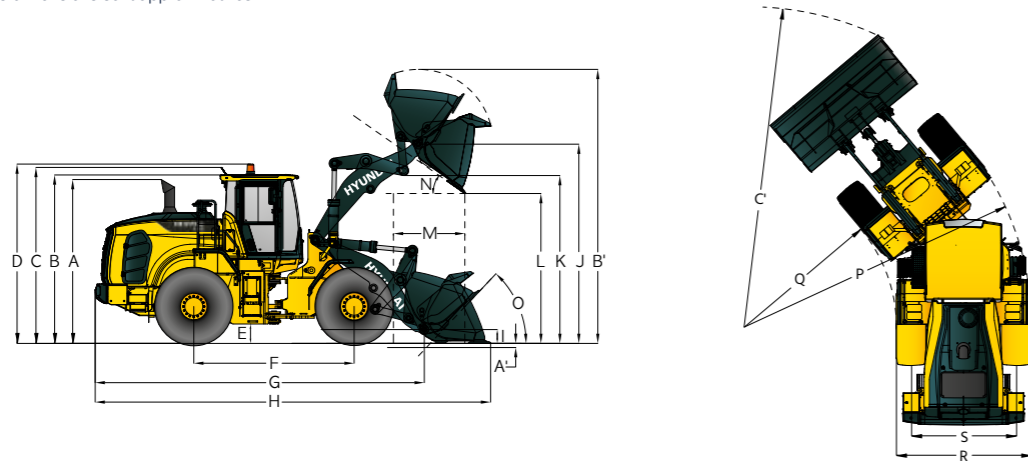
* Distance de 15 m, marche avant, deuxième rapport.

SYSTÈME DE CLIMATISATION	
Le système de climatisation contient du frigorigène fluoré à effet de serre R134a (potentiel de réchauffement climatique = 1 430). Le système contient 0,75 kg de frigorigène, soit un équivalent de 1,07 tonne métrique de CO ₂ .	

DIMENSIONS

DIMENSIONS

Toutes les dimensions sont approximatives.



Description	HL975	HL975XT
	mm	mm
A. Hauteur au sommet du tuyau d'échappement	3 515	3 515
B. Hauteur au sommet de la cabine	3 590	3 590
C. Hauteur au sommet de l'antenne de liaison du produit	3 990	3 990
D. Hauteur au sommet du gyrophare	3 720	3 720
E. Garde au sol	460	460
F. Empattement	3 550	3 550
G. Longueur hors tout (sans godet)	7 780	8 215
H. Longueur à l'expédition (avec le godet horizontal au sol)	9 205	9 640
I. Hauteur de l'axe d'articulation en position de transport	520	635
J. Hauteur de l'axe d'articulation à la levée maxi	4 425	4 790
K. Jeu du bras de levage à la levée maxi	3 755	4 105
L. Hauteur de vidage à la levée maxi et à un angle de 45°	3 120	3 485
M. Portée à la levée maxi et un angle de vidage de 45°	1 335	1 420
N. Angle de vidage à la levée maxi et vidage en butée	48	48
O. Angle de recul	Sol	43
	Transport	48
P. Cercle de dégagement (diamètre) à l'extérieur des pneus	13 510	13 510
Q. Cercle de dégagement (diamètre) à l'intérieur des pneus	7 395	7 395
R. Largeur pneus (hors charge)	2 980	2 980
S. Largeur de voie de roulement	2 300	2 300

* A', B', C' : voir page suivante

SPÉCIFICATIONS D'UTILISATION AVEC GODETS

SPÉCIFICATIONS D'UTILISATION AVEC GODETS

Timonerie	Timonerie standard							Timonerie à levage haut	
	Usage général - Axe en place						Usage général - Crochet en place		
Type de godet	Lames de coupe boulonnées						Lames de coupe boulonnées		
Type de lame	Dent 1x		Dent 2x						
Capacité - Nominale	m³	4,80	5,20	4,60	5,00	4,60	5,00	4,80	-
Capacité - Nominale à un facteur de remplissage de 110 %	m³	5,28	5,72	5,06	5,50	5,06	5,50	5,28	-
Largeur	mm	3 250	3 250	3 300	3 300	3 320	3 320	3 250	-
Hauteur de vidage à la levée maxi et à un angle de 45°	mm	3 120	3 075	2 995	2 950	2 960	2 915	2 910	+365
Portée à la levée maxi et un angle de vidage de 45°	mm	1 335	1 385	1 420	1 470	1 445	1 495	1 540	+85
A' Profondeur d'excavation	mm	100	100	125	125	135	135	100	+40
Longueur d'expédition (avec godet)	mm	9 205	9 270	9 355	9 420	9 400	9 465	9 500	+435
B' Hauteur hors tout avec le godet à la levée maxi	mm	6 090	6 225	6 090	6 225	6 090	6 225	6 290	+365
C' Cercle de dégagement de la chargeuse avec godet en position de transport	mm	14 730	14 780	14 880	14 930	14 930	14 980	14 900	+370
Charge de basculement statique, Bâti en ligne (pas de déflexion de pneu)	kg	20 000	19 755	20 290	20 045	20 290	20 045	18 200	-1 700
Charge de basculement statique, Articulé (pas de déflexion de pneu)	kg	17 300	17 090	17 550	17 340	17 550	17 340	15 800	-1 600
	kN	230	223	242	231	242	231	190	-1,4
Force d'arrachage	kgf	23 435	22 425	24 725	23 590	24 725	23 590	19 450	-145
	kg	26 500	26 625	26 395	26 520	26 395	26 520	27 115	+795

Toutes les dimensions relatives à la hauteur et aux pneus correspondent à des pneus standard 26.5 R25, L3

DENSITÉ DES MATÉRIAUX

		Densité de matériau [tonne/m³]
Terre/Argile		1,5 ~ 1,7
Sable et gravier		1,5 ~ 1,7
Agrégat	25 ~ 76 mm	1,6 ~ 1,7
	19 mm et plus	1,8

HL975 TABLEAU DE SÉLECTION DE GODET

Bras de levage	Godet	Type	m³	Densité de matériau [tonne/m³]																
				0,8	0,9	1,0	1,1	1,2	1,3	1,4	1,5	1,6	1,7	1,8	1,9	2,0	2,1	2,2	2,3	2,4
Bras de levage standard	Usage général	Lame de coupe	4,8	5,5 m³										4,6 m³						
		Lame de coupe	5,2	6,0 m³						4,9 m³										
		1 dent boulonnée	4,6	5,3 m³										4,4 m³						
		1 dent boulonnée	5,0	5,8 m³						4,8 m³										
		2 dents boulonnées	4,6	5,3 m³										4,4 m³						
		2 dents boulonnées	5,0	5,8 m³						4,8 m³										
Bras de levage haut (XT)	Usage général	Lame de coupe, QC	4,8	5,5 m³										4,6 m³						
		Lame de coupe	4,8	5,5 m³										4,6 m³						
		Lame de coupe	5,2	6,0 m³						4,9 m³										
		1 dent boulonnée	4,6	5,3 m³										4,4 m³						
		1 dent boulonnée	5,0	5,8 m³						4,8 m³										
		2 dents boulonnées	4,6	5,3 m³										4,4 m³						
		2 dents boulonnées	5,0	5,8 m³						4,8 m³										
		Lame de coupe, QC	4,8	5,5 m³										4,6 m³						

115% 110% 105% 100% 95%

ÉQUIPEMENT STANDARD/OPTION

CABINE & INTÉRIEUR	HL975	HL975XT
ALARMES, SONORES ET VISUELLES		
Témoin d'avertissement central	●	●
Température du liquide de refroidissement du moteur	●	●
Température d'huile de la boîte de vitesses	●	●
Température de l'huile hydraulique	●	●
Niveau de carburant	●	●
Erreur de boîte de vitesses	●	●
Colmatage du filtre à air	●	●
Pression d'huile moteur	●	●
Tension de la batterie	●	●
Pression d'huile de frein	●	●
Arrêt du moteur	●	●
Niveau de liquide de refroidissement du moteur	●	●
INDICATEURS		
Verrouillage de convertisseur de couple	●	●
Frein de stationnement	●	●
Feux de route	●	●
Direction par joystick	○	○
FNR	●	●
Verrouillage de différentiel	●	●
Coupure de pilote	●	●
Clignotant	●	●
Activation/désactivation de ceinture de sécurité	●	●
Arrêt automatique du moteur	●	●
Coupure d'embrayage	●	●
Système anti-tangage	●	●
ÉCRAN LCD		
Niveau de DEF	●	●
Niveau de DEF bas	●	●
Gamme de rapports de transmission	●	●
Horloge et code d'erreur	●	●
Heures de travail et distance	●	●
Compteur d'heures de fonctionnement	●	●
Régime moteur	●	●
JAUGES		
Température du liquide de refroidissement du moteur	●	●
Niveau de carburant	●	●
Température d'huile de la boîte de vitesses	●	●
Compteur de vitesse	●	●
BATTERIES		
1315 CCA, 12 V, x2	●	●
SYSTÈME D'ÉCLAIRAGE		
Éclairage intérieur de cabine à LED	●	●
4 clignotants	●	●
2 feux stop et arrière	●	●
2 feux stop et arrière (LED)	○	○
2 phares sur le châssis avant	●	●
2 phares (LED) sur le châssis avant	○	○
2 phares de travail sur le toit avant de la cabine	●	●
4 phares de travail sur le toit avant de la cabine	○	○
2 phares de travail sur le toit arrière de la cabine	○	○
4 phares de travail (LED) sur le toit avant de la cabine	○	○
2 phares de travail (LED) sur le toit arrière de la cabine	○	○
2 phares de travail sur la grille arrière	●	●
2 phares de travail (LED) sur la grille arrière	○	○
1 gyrophare (LED) amovible	○	○
ALLUMAGE		
Clé standard	●	●
Clé intelligente avec bouton marche/arrêt	○	○
COMMUTATEURS		
Danger	●	●
DPF	●	●
Capot moteur ouvert	●	●
Frein de stationnement	●	●
Coupe-circuit de batterie	●	●
Commande FNR	●	●
Commutateur au pied de verrouillage du différentiel	○	○
Direction d'urgence	●	●
Coupure de pilote	●	●
Klaxon, électrique	●	●

CABINE & INTÉRIEUR	HL975	HL975XT
COMMUTATEURS TACTILES DANS LE MONITEUR		
Éclairage principal	●	●
Éclairage de travail	●	●
Graissage auto	○	○
Attache rapide	○	○
Système anti-tangage	●	●
Système de pesage	●	●
Gyrophare	○	○
Essuie-glace arrière	●	●
Chauffage de rétroviseur	●	●
Position auto (flèche/godet)	●	●
Modulation fine	●	●
Activation de la caméra arrière	●	●
CABINE (INSONORISÉE)		
Cabine ROPS/FOPS	●	●
Patère	●	●
Rétroviseur (1 à l'intérieur)	●	●
Rétroviseurs (2 à l'extérieur, chauffants)	●	●
Colonne de direction, inclinable et télescopique	●	●
Volant de direction avec bouton	●	●
Pare-soleil à enrouleur (vitre avant)	●	●
Pare-soleil à enrouleur (vitre arrière)	○	○
Verre de sécurité teinté	●	●
1 porte de cabine (coté gauche)	●	●
Porte-revues	●	●
Radio / Lecteur USB avec Bluetooth	●	●
Tapis de sol en caoutchouc	●	●
Repose-poignet	●	●
Convertisseur 24 V à 12 Vcc (20 A)	●	●
PORTE		
Serrures de porte et de cabine, clé standard	●	●
Portes, accès d'entretien (verrouillage)	●	●
Portes, accès d'entretien (télécommande)	●	●
CLIMATISATION AUTOMATIQUE		
Climatisation et chauffage	●	●
Dégivreur	●	●
Essuie-glace intermittent et lave-glace, avant et arrière	●	●
SIÈGE		
Siège chauffant à suspension pneumatique	●	●
Siège chauffant à suspension mécanique	○	○
ESPACE DE RANGEMENT PERSONNEL		
Boîte de la console	●	●
Porte-gobelets et canettes	●	●
PÉDALES		
Pédale de frein unique	●	●
Double pédale de frein	○	○
Pédale d'accélérateur sans commutateur ECO	●	●
Pédale d'accélérateur avec commutateur ECO	○	○

MOTEUR	HL975	HL975XT
Alternateur, 110 A	●	●
Antigel	●	●
Réchauffeur de carburant	●	●
Protection du ventilateur	●	●
Capuchon de pluie, admission d'air du moteur	●	●
Jauge visuelle de niveau de liquide de refroidissement	●	●
Préfiltre à air centrifuge	○	○
Radiateur à large noyau	●	●
MOTEUR, CUMMINS X12		
UE STAGE V / EPA TIER 4 FINAL	●	●
Pompe d'amorçage de carburant du moteur	●	●
Séparateur carburant/eau	●	●
Jauge de niveau d'huile moteur	●	●
MODULE D'ÉMISSIONS PROPRES		
DOC, DPF, SCR	●	●

GRUPE MOTOPROPULSEUR	HL975	HL975XT
TRANSMISSION ZF		
Convertisseur de couple	●	●
Transmission contrôlée par ordinateur, changement de rapports électronique en douceur, changement de rapports automatique et fonctions de rétrogradage inclus	●	●
Transmission F4 / R3	○	○
Transmission F5 / R3 avec embrayage de verrouillage	●	●
Jauge visuelle d'huile de boîte de vitesses	●	●
Refroidisseur d'huile de boîte de vitesses avec thermostat	●	●
Limiteur de vitesse de déplacement (20-40 km/h)	●	●
FREIN		
Frein de service (disque humide protégé)	●	●
Frein de stationnement	●	●
ESSIEU AVANT ZF		
Différentiel à verrouillage hydraulique	●	●
Différentiel ouvert	○	○
Différentiel à glissement limité	○	○
ESSIEU ARRIÈRE ZF		
Différentiel ouvert	●	●
Différentiel à glissement limité	○	○
Système de refroidissement à deux essieux	○	○
PNEUS		
26.5 R25, ★★, L3	●	●
26.5 R25, ★, XHA	○	○

SYSTÈME HYDRAULIQUE	HL975	HL975XT
MCV à 2 tiroirs (flèche/godet)	●	●
MCS à 3 tiroirs (flèche/godet/aux)	○	○
Système de positionnement de la flèche (automatique)	●	●
Système de positionnement du godet (automatique)	●	●
Prises de pression de diagnostic	●	●
Jauge visuelle de niveau d'huile hydraulique	●	●
Commande EH (joystick)	●	●
Commande EH (sensitive)	○	○
Direction par joystick EH	○	○
Système anti-tangage	●	●
Système de direction secondaire	●	●
Conduite supplémentaire pour fonction auxiliaire	○	○
Conduite à attache rapide	○	○
Graissage auto	○	○
Huile hydraulique biodégradable Hyundai (HBHO)	○	○

SÉCURITÉ	HL975	HL975XT
Barre de sécurité de la flèche	○	○
Direction d'urgence	●	●
DÉTECTION D'OBJET		
IMOD (Détection intelligente d'objets en mouvement)	○	○
AAVM (Surveillance de la vue panoramique avancée)	○	○
TÉLÉMATIQUE		
Hi MATE	●	●
ECD (Diagnostics connectés du moteur)	●	●

AUTRES	HL975	HL975XT
Barre de verrouillage de l'articulation	●	●
Crochets de levage et d'arrimage	●	●
Timonerie de chargeuse, scellée	●	●
Cinématique en Z	●	●
Flèche étendue (haute levée)	-	●
Attache rapide de type ISO	○	○
Capuchons de protection anti-vandalisme	●	●
Kit d'outils	○	○
GODET		
Godet de 4,8 m³, lame de coupe	○	○
Godet de 5,2 m³, lame de coupe	○	○
Godet de 4,6 m³, dent 1x	○	○
Godet de 5,0 m³, dent 1x	○	○
Godet de 4,6 m³, dent 2x	○	○
Godet de 5,0 m³, dent 2x	○	○
Godet de 4,8 m³, lame de coupe ISO de type QC	○	○
CONTREPOIDS		
Contrepoids	●	-
Contrepoids - Poids lourd	○	●
Barre d'attelage avec axe	●	●
ACCÈS		
Mains courantes (G/D) placées de manière ergonomique	●	●
Échelles (G/D) antidérapantes	●	●
Plates-formes (G/D) antidérapantes	●	●
Marches placées de manière ergonomique, antidérapantes	●	●
PROTECTIONS		
Transmission	○	○
Ailes (avant/arrière)	●	●
Garde-boue	●	●
Verre de cabine (avant/arrière)	○	○

- : standard
- : option
- : non disponible

* Les équipements de série et en option peuvent varier. Contactez votre concessionnaire Hyundai pour plus d'informations. La machine peut être différente en fonction des normes internationales.

* Les photos peuvent inclure des accessoires et des équipements en option qui ne sont pas disponibles dans votre région.

* Les matériaux et spécifications peuvent être modifiés sans préavis.



Les spécifications et la conception peuvent être modifiées sans préavis. Les photos des produits Hyundai Construction Equipment Europe peuvent ne pas illustrer un équipement standard.

Hyundai Construction Equipment Europe nv,
Hyundailaan 4, 3980 Tessenderlo, Belgique.
Tél. : (32) 14-56-2200 Fax : (32) 14-59-3405

HY-CE-00004 – 2021.8. Édition 1 fr

Prêt à faire l'expérience de l'Effet Hyundai ?

Contactez votre concessionnaire Hyundai.
hyundai-ce.eu/en/dealer-locator

