

HX480AL HX520AL

PELLE SUR CHENILLES



SERIES / HX480AL HX520AL

Puissance brute
298 kW (400 cv) à 2 100 tr/min

Capacité du godet
1,38 m³ ~ 3,2 m³

Puissance nette
295 kW (395 cv) à 2 100 tr/min

Poids opérationnel
50 690 kg et 52 048 kg

PRÊT À CHANGER VOTRE MONDE

Les pelles sur chenilles HX480A L et HX520A L appartiennent à la nouvelle série A de Hyundai, une génération d'engins de chantier conforme à la norme européenne d'émissions Stage V. Mais cela va bien plus loin que ça ! Tout en respectant les contraintes réglementaires, Hyundai s'efforce d'offrir une satisfaction clientèle inégalée en termes de performances, productivité, sécurité, praticité et gestion de la disponibilité.

De par leur conception extérieure robuste et leurs technologies intelligentes d'amélioration des performances, ces machines puissantes ouvrent tout un monde de possibilités nouvelles où des efforts minimes déplacent des montagnes. Il est temps de faire l'expérience de l'effet Hyundai !



LE MEILLEUR NIVEAU DE PRODUCTIVITÉ ET D'EFFICACITÉ ÉNERGÉTIQUE

Les HX480A L et HX520A L sont propulsées par un robuste moteur Cummins X12 certifié Stage V, avec un système de post-traitement intégré innovant qui réduit à la fois les émissions et les besoins de maintenance. Il fournit toute la puissance dont vous avez besoin pour effectuer les travaux les plus exigeants, ainsi qu'un meilleur rendement énergétique et des temps de nivellement et de chargement des camions plus rapides.

Toute une gamme de technologies intelligentes intégrées permet une gestion précise de la puissance du moteur et du débit de la pompe. Le nouveau système hydraulique EPIC (Régulation électrique indépendante de la pompe) améliore l'efficacité grâce à un contrôle automatique de chacune des pompes hydrauliques. Un mode de travail de levage permet un contrôle fin en augmentant le régime moteur, en activant le power boost et en contrôlant le débit de la pompe. Des fonctions supplémentaires optimisent le fonctionnement et la surveillance afin d'améliorer la productivité au quotidien.

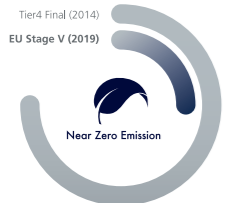
La technologie qui améliore l'efficacité

Moteur

Comme toutes les machines de la Série A, les modèles HX480A L et HX520A L sont équipés de notre système tout-en-un de post-traitement des gaz d'échappement, qui réduit les émissions et les coûts d'exploitation tout en améliorant la fiabilité et en simplifiant la maintenance.



4% NIVELLEMENT
6% CHARGEMENT
(par rapport à la série HX)



Coupure automatique du moteur ▲

Cette option fait en sorte que le moteur se coupe automatiquement lorsque la machine est au ralenti afin de réduire la consommation de carburant et d'éviter des émissions inutiles.

Informations sur le débit de carburant

La consommation moyenne ou récente de carburant peut être affichée, pour vous amener à un fonctionnement plus économique.

Rapport Eco

La fonction Rapport Eco vous aide à développer facilement des habitudes de travail efficaces en affichant des informations en temps réel sur les performances de la machine.

Jauge Eco ▼

Le niveau de la jauge s'ajuste en fonction de la charge sur le moteur, et différentes couleurs permettent de visualiser instantanément les économies de carburant pendant le fonctionnement.



Système hydraulique EPIC ▲

La HX de la série A est dotée d'un système EPIC (Régulation électrique indépendante de la pompe) amélioré, qui optimise le débit de la pompe et la puissance dans diverses conditions de travail grâce à un contrôle individuel des pompes. L'EPIC améliore le rendement énergétique tout en contribuant à réduire les pertes de débit hydraulique et à optimiser la capacité de production.



NOUVELLE STRUCTURE EXTÉRIEURE CONÇUE POUR GARANTIR SOLIDITÉ ET SÉCURITÉ

Vous devez savoir que l'investissement que vous engagez aujourd'hui vous aidera à pérenniser votre activité sur le long terme. C'est pourquoi nous avons mis l'accent sur la fiabilité tout au long du développement des modèles HX480A L et HX520A L, de la conception à la fabrication, en passant par le contrôle qualité. Les structures supérieures et inférieures du châssis sont renforcées pour les travaux intensifs, tandis que les accessoires ont été rigoureusement testés dans les conditions les plus rudes. L'objectif global est de minimiser les temps d'arrêt et les réparations afin que vous puissiez respecter les délais, éviter les coûts imprévus et protéger vos profits.

Renforcées de haut en bas

Structures de châssis et accessoires ▶

La structure des châssis supérieur et inférieur a été renforcée et fait l'objet de tests rigoureux (sur la route et par simulation virtuelle) pour s'assurer qu'elle dépasse les exigences de durabilité sur site. La résistance à l'usure du godet a été améliorée grâce à l'utilisation de nouveaux matériaux.



Module de refroidissement durable ▶

Les machines HX de la série A sont équipées d'un solide module de refroidissement qui a fait l'objet de tests rigoureux, pour garantir la productivité dans des milieux d'utilisation difficiles. Un ventilateur réversible automatique est installé pour protéger les radiateurs de débris projetés dans l'air.



Protections latérales ▼

Ces pelles peuvent être équipées de pare-chocs latéraux en option pour absorber tout impact sur le châssis extérieur et protéger l'équipement.



Contrepoids amovible ▶

Des contrepoids de différents tonnages sont disponibles pour vous permettre d'adapter votre machine à toutes les applications. Pour faciliter le transport, des contrepoids amovibles hydrauliquement sont disponibles en option.



CONTRÔLE FACILE ET FONCTIONNEMENT AISÉ

Le regroupement d'un grand nombre de fonctions électroniques à l'endroit le plus pratique accroît l'efficacité de l'opérateur. Le système d'infodivertissement, fruit de la technologie de l'information avancée de Hyundai, accroît le confort et la productivité. Les modèles HX de la série A sont véritablement conçus en pensant à l'opérateur.

Ergonomie et efficacité combinées

Large tableau de bord intelligent ▶

L'écran de 8" de type capacitif, semblable à celui d'un smartphone, offre une excellente lisibilité. Centralisés sur l'écran, les interrupteurs permettent de contrôler le niveau d'AdBlue/DEF et la température extérieure.



Une pédale pour le déplacement rectiligne ▶

Le système de déplacement rectiligne par une seule pédale réduit la fatigue lors des longs déplacements ou lorsqu'un accessoire est utilisé en cours de déplacement.



Système hydraulique auxiliaire à commande proportionnelle ▶

Un interrupteur de commande proportionnelle permet à l'opérateur de mieux contrôler la vitesse sans se fatiguer lors de l'exécution de tâches chronophages. Cette fonction peut aussi être commandée par une pédale, en modifiant le réglage dans le menu sur le tableau de bord.



Commutateur rotatif ▶

L'accélérateur, la commande à distance du climatiseur et le tableau de bord peuvent être commandés à l'aide du contrôleur à commutateur rotatif bien pratique.



Fonctionnement du bout des doigts

Vitesse de la flèche/du bras

La priorité peut être donnée à la vitesse de levage de la flèche ou à la vitesse de giration en activant ou désactivant la fonction de priorité de la flèche. La vitesse de rentrée du bras peut également être réglée avec précision, en activant ou désactivant la fonction de régénération du bras.

Mémoire du mode de travail

L'opérateur peut enregistrer les réglages de la machine de sorte qu'ils s'appliquent dès le démarrage.

OME (Modification Menu Propriétaire)

Le propriétaire de la machine peut limiter l'accès de l'opérateur à certaines fonctions via le menu. Il peut aussi bloquer ou débloquer l'accès. Un mot de passe est alors nécessaire pour accéder aux fonctions.

Commande de giration de précision (amortissement/libre)

Cette option garantit un début et une fin de l'opération de giration sans à-coups (amortissement de la giration). Elle réduit en outre le balancement de la charge lors de l'opération de levage (giration libre).

Les modèles HX de la série A sont conçus en pensant à l'opérateur. Le regroupement d'un grand nombre de fonctions électroniques à l'endroit le plus pratique accroît l'efficacité de l'opérateur.

Les joysticks commandés par pression et les pédales avec levier amovible permettent un fonctionnement presque sans effort.

13%
D'ESPACE EN PLUS
DANS LA CABINE

L'ENVIRONNEMENT LE PLUS SÛR JAMAIS CONÇU

Des petits détails peuvent faire une énorme différence quand il s'agit de sécurité et de protection. Les modèles HX480A L et HX520A L vous offrent un niveau de protection total pour vous-même, vos collègues de travail et votre machine. La cabine est conçue pour offrir une visibilité maximale, grâce à la fonction en option Surveillance de la vue panoramique avancée (AAVM), qui élargit encore le champ de vision. En participant à garantir la sécurité sur le chantier, ces pelles sur chenilles contribuent à accroître tranquillité d'esprit et productivité, qui constituent l'effet Hyundai.



Conçue pour un fonctionnement plus sûr

Frein de giration électronique

Afin de renforcer la sécurité et l'utilisation, une soupape et un système de commande électroniques ont été ajoutés. Les temps d'ouverture et de fermeture de la soupape du frein de giration sont contrôlés par le système de détection et de contrôle.



Alarme d'avertissement de ceinture de sécurité

Si la ceinture de sécurité n'est pas bouclée lorsque la clé de contact est tournée, une alarme intermittente retentit et un témoin visuel s'allume. Cela souligne la priorité que nous accordons à la sécurité de l'opérateur.

Caméra latérale ▲

En plus de la caméra arrière montée de série, une caméra peut être installée en option sur le côté droit de la machine afin d'accroître la visibilité de l'opérateur.

Amélioration de la visibilité et de la poignée ▲

La visibilité à travers la porte de la cabine a été améliorée, et la poignée a été repensée de sorte à faciliter l'entrée et la sortie de la cabine.

Surveillance de la vue panoramique avancée (AAVM) ▶

Le système de caméras AAVM vous donne une vision à 360° de l'environnement de travail immédiat. Elle s'accompagne de la technologie de détection intelligente d'objets en mouvement (IMOD) qui vous avertit lorsqu'elle détecte des personnes ou des objets à moins de cinq mètres de la machine.

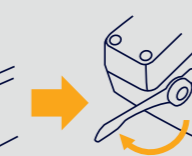


Activer la fonction Verrouillage de sécurité automatique.

Le verrouillage de sécurité automatique empêche toute opération involontaire du fait que la pelle n'est plus contrôlée par le seul levier RCV.



Le levier RCV est abaissé

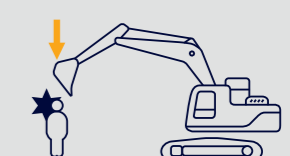


Déverrouiller le levier de sécurité



Activer l'indicateur

Activer le « verrouillage de sécurité automatique ».



La pelle n'est pas contrôlée par le levier RCV et empêche toute opération involontaire.

FACILITÉ D'ENTRETIEN ET TÉLÉMATIQUE

Nos pelles de la série A sont conçues pour un entretien rapide et sans effort. Les différents composants et matériaux employés sont conçus pour durer longtemps et sans problème. Hi MATE, le système télématique de pointe développé par Hyundai, permet de surveiller les performances et l'activité de la machine. La connectivité maximum intégrée aide les responsables à mettre en place un chantier intelligent et à protéger la rentabilité à mesure que leur entreprise se développe.

Entretien réduit. Temps de fonctionnement accru

Entretien régulier amélioré

La facilité d'accès permet d'effectuer les entretiens plus rapidement, ce qui accroît la disponibilité de la machine et réduit les coûts d'exploitation. L'accès au niveau du sol aux filtres, aux raccords de graissage et aux contacteurs principaux, simplifie les entretiens.

Longévité de filtre doublée (1 000 heures)

Les intervalles d'entretien ont doublé, passant de 500 à 1 000 heures, grâce à l'utilisation d'huile moteur CK-4 pour l'huile moteur, le préfiltre, le filtre à huile moteur et le filtre à carburant.

100 %
D'AMÉLIORATION EN
TERMES D'INTERVALLES
D'ENTRETIEN



Hi MATE

C'est pratique, facile et avantageux. Hi MATE, le système télématique de Hyundai, utilise la technologie de positionnement par satellite (GPS) pour fournir à ses clients le meilleur service et le meilleur support.

Augmenter la productivité

En donnant notamment des informations sur les heures de service, le temps d'inactivité et la consommation de carburant, Hi MATE vous fait faire des économies et accroît la productivité. Les alertes d'entretien permettent de mieux planifier la maintenance.

ECD (Diagnostics connectés du moteur)

L'ECD fournit des informations de dépannage et un entretien personnalisé. Aidés par les diagnostics à distance, les techniciens parviennent plus rapidement à résoudre les problèmes.

Gérer vos machines

Les informations de localisation en temps réel de Hi MATE vous permettent de surveiller votre matériel via le site web ou l'application mobile Hi MATE.

Gestion mobile du parc

Notre gestion mobile du parc vous donne toutes les informations pour exploiter votre parc de manière efficace et économique.

Renforcer la sécurité

Protéger votre équipement contre le vol ou l'utilisation non autorisée. Grâce aux alertes de géorepérage, Hi MATE vous avertit automatiquement lorsqu'une machine quitte une zone prédéfinie.



Le système HCE-DT Air vous connecte à votre matériel, sans fil, via un smartphone et un ordinateur portable sur site.

Vous êtes protégé

Les pièces d'origine Hyundai et les accessoires sont conçus pour maintenir votre machine en parfait état, allonger le temps de fonctionnement et procurer plus de confort et de productivité. Notre entrepôt européen de 13 000 m² peut livrer les pièces d'origine sous 24 heures aux concessionnaires de notre réseau.

Les garanties standard de Hyundai et les programmes d'extension de garanties vous apportent la tranquillité d'esprit et la maîtrise totale de vos coûts d'exploitation.



TOUR D'HORIZON

Productivité et efficacité

- Moteur Stage V haute performance
- Rapport Eco
- Mode Levage
- Système hydraulique EPIC
- Informations sur le débit de carburant
- Jauge Eco
- Coupure automatique du moteur

Facilité d'entretien et connectivité

- Hi MATE
 - ECD (Diagnostics connectés du moteur)
 - Gestion mobile du parc
- HCE-DT Air
- Système DPF sans maintenance

Sécurité

- Verrouillage de sécurité automatique
- Frein de giration électronique
- Système de caméras AAVM
- Alarme d'avertissement de ceinture de sécurité
- Suspensions de cabine



A

SERIES HX480AL HX520AL

Durabilité

- Protection latérale
- Cabine certifiée ROPS / FOG / FOPS
- Structures supérieure et inférieure renforcées
- Accessoires renforcés
- Module de refroidissement durable
- Axes, bagues et cales en polymère renforcés
- Cache résistant à l'usure

Facilité d'utilisation

- Visibilité et poignée de porte améliorées
- Démarrage en mode de travail Key On Init
- Pédale de déplacement rectiligne
- Système hydraulique auxiliaire à commande proportionnelle
- Commande de giration de précision (amortissement/libre)
- Système audio intégré
- Moniteur à écran tactile 8"
- Contrôleur à commutateur rotatif
- Modification Menu Propriétaire (OME)

HX480A L / HX520A L

SPÉCIFICATIONS

SPÉCIFICATIONS	HX480A L	HX520A L
MOTEUR		
Fabricant / Modèle	CUMMINS / X12	
Type	Moteur diesel 6 cylindres, 4 temps, à injection directe et refroidi par eau, turbocompressé avec refroidissement de l'air de suralimentation, et à commande électronique.	
Puissance brute	298 kW (400 cv) à 2 100 tr/min	
Puissance nette	295 kW (395 cv) à 2 100 tr/min	
Puissance max.	300 kW (402 cv) à 1 800 tr/min	
Couple de pointe	1 898 Nm à 1 400 tr/min	
Cylindrée	11,8 l	
Altitude de fonctionnement (sans diminution des performances)	2 000 m	
SYSTÈME HYDRAULIQUE		
POMPE PRINCIPALE		
Type	Pompes à piston à cylindrée variable	
Flux max.	2 x 394 l/min 1 x 23,9 l/min	
Pompe auxiliaire pour circuit pilote	Pompe à engrenages	
MOTEURS HYDRAULIQUES		
Déplacement	Moteur à pistons axiaux à deux vitesses avec soupape de frein et frein de stationnement	
Giration	Moteur à pistons axiaux avec frein automatique	
RÉGLAGE DE CLAPET DE DÉCHARGE		
Circuits des accessoires	330 kgf/cm ²	
Déplacement	360 kgf/cm ²	
Power Boost (flèche, bras, godet)	360 kgf/cm ²	
Circuit de giration	285 kgf/cm ²	
Circuit pilote	40 kgf/cm ²	
Vanne de service	Installée	
VÉRINS HYDRAULIQUES		
Type de vérin Alésage x Course	Flèche : Ø170 x 1 580 mm Bras : Ø190 x 1 820 mm Godet : Ø160 x 1 370 mm Godet : Ø170 x 1 370 mm	
Système de pompe à détection croisée et à économie de carburant.		
ENTRAÎNEMENTS ET FREINS		
Transmission	Type totalement hydrostatique	
Moteur d'entraînement	Moteur à pistons axiaux, alimentation par l'intérieur du patin	
Système de réduction	Réducteur planétaire	
Effort de traction au crochet max.	34 100 kgf	
Vitesse de déplacement max. (haute / basse)	3,3 km/h / 5,3 km/h	
Pente franchissable	35° (70 %)	
Frein de stationnement	Disques humides, multiplateaux	
CONTRÔLE		
Les joysticks et les pédales actionnés par pression pilote avec levier amovible permettent un fonctionnement presque sans effort et sans fatigue.		
Commande pilote	Deux joysticks avec un levier de sécurité (gauche) : giration et bras, (droit) : flèche et godet (ISO)	
Déplacement et direction	Deux leviers avec pédales	
Accélérateur	Électrique, à cadran	
SYSTÈME DE GIRATION		
Moteur de giration	Moteur à pistons axiaux	
Réduction de giration	Réduction d'engrenage planétaire	
Lubrification des roulements de giration	À bain d'huile	
Frein de giration	Disques humides, multiplateaux	

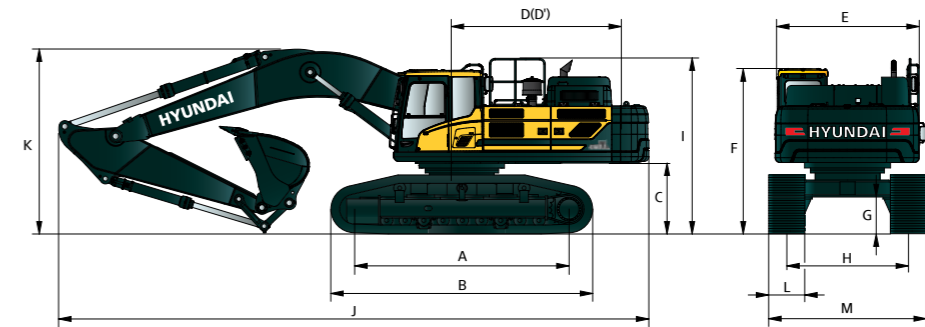
SPÉCIFICATIONS	HX480A L	HX520A L			
Vitesse de giration	9,0 tr/min				
CAPACITÉ LIQUIDE DE REFROIDISSEMENT ET LUBRIFIANT					
	litres				
Réservoir de carburant	600				
Liquide de refroidissement moteur	43				
Huile moteur	34				
Dispositif de giration	7				
Organe de transmission aux roues (chaque)	13				
Système hydraulique (réservoir compris)	499				
Réservoir hydraulique	275				
Def/AdBlue®	70				
CHÂSSIS DE ROULEMENT					
Le châssis central en X est soudé d'un seul tenant avec des châssis de chenille renforcés en forme de caisson. Le châssis de roulement comprend des rouleaux lubrifiés, des galets de renvoi, des tendeurs de chenilles avec ressorts amortisseurs et pignons, et une chaîne de chenille avec patins à doubles ou triples crampons.					
Châssis central	En X				
Châssis de chenille	De type caisson pentagonal				
Nbre de patins de chaque côté	53 EA				
Nombre de galets porteurs de chaque côté	2 EA				
Nombre de galets de chenille de chaque côté	9 EA				
Nbre de guidages de chenilles de chaque côté	2 EA				
POIDS OPÉRATIONNEL (APPROXIMATIF)					
Poids opérationnel avec flèche de 7 060 mm, bras de 3 380 mm, godet de 2,2 m ³ plein SAE, lubrifiant, liquide de refroidissement, réservoir de carburant plein, réservoir hydraulique plein, et tous les équipements standard.					
Patins	Largeur	Poids opérationnel	Pression au sol	Poids opérationnel	Pression au sol
Type	mm	kg	kgf/cm ²	kg	kgf/cm ²
Triples crampons	600	49 997	0,87	52 001	0,90
	700	50 540	0,75	52 521	0,78
	800	51 083	0,66	53 051	0,69
Doubles crampons	900	51 626	0,6	53 559	0,62
	600	50 029	0,87	52 033	0,90
700	50 572	0,75	52 563	0,78	
NIVEAU SONORE					
Niveau de pression acoustique opérateur (ISO 6396:2008)		70 dB(A)			
Niveau de puissance acoustique extérieur (ISO 6395:2008)		107 dB(A)			
SYSTÈME DE CLIMATISATION					
Le système de climatisation contient du frigorigène fluoré à effet de serre R134a (potentiel de réchauffement climatique = 1 430). Le système contient 0,80 kg de frigorigène, soit un équivalent de 1,14 tonne métrique de CO ₂ .					

HX480A L / HX520A L

DIMENSIONS

DIMENSIONS HX480A L

Flèche 6,55 m, 7,06 m, 9,0 m et bras 2,55 m, 2,9 m, 3,38 m, 4,0 m, 6,0 m



Unités : mm

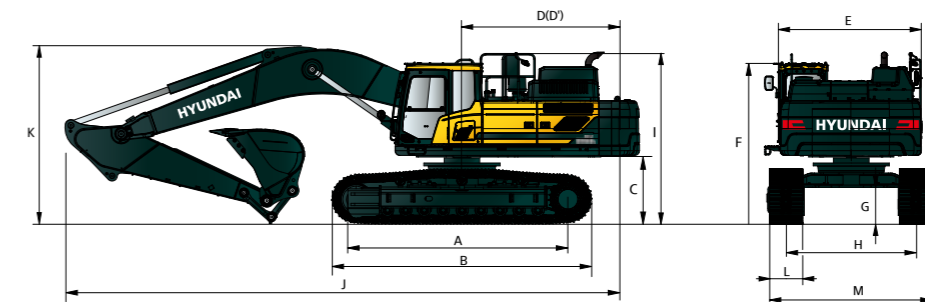
A	Distance culbuteurs	4 470
B	Longueur hors tout de la pelle	5 416
*C	Garde au sol du contrepoids	1 295
D	Rayon de giration arrière	3 800
D'	Longueur partie arrière	3 745
E	Largeur hors tout de la superstructure	2 980
*F	Hauteur hors tout de la cabine	3 220
G	Garde au sol min.	565
H	Voie des chenilles	2 740
*I	*Hauteur hors tout du garde-corps	3 450

	Longueur de la flèche	7 060				9 000	
		6 550	7 060	9 000			
	Longueur du bras	2 550	2 550	2 900	3 380	4 000	6 000
J	Longueur hors tout	11 650	12 010	12 110	12 040	12 170	14 010
*K	Hauteur hors tout de la flèche	3 950	4 110	3 920	3 790	3 900	3 990

L	Largeur des patins de chenilles	600	700	800	900
M	Largeur hors tout	3 340	3 440	3 540	3 640

DIMENSIONS HX520A L

Flèche 6,55 m, 7,06 m, 9,0 m et bras 2,55 m, 2,9 m, 3,38 m, 4,0 m, 6,0 m



Unités : mm

A	Distance culbuteurs	4 470	
B	Longueur hors tout de la pelle	5 416	
*C	Garde au sol du contrepoids	1 445	
D	Rayon de giration arrière	3 800	
D'	Longueur partie arrière	3 745	
E	Largeur hors tout de la superstructure	2 980	
*F	Hauteur hors tout de la cabine	3 365	
G	Garde au sol min.	770	
H	Voie des chenilles	Déplié	2 940
		Rétracté	2 380
*I	Hauteur hors tout garde-corps	3 595	

	Longueur de la flèche	7 060				9 000	
		6 550	7 060	9 000			
	Longueur du bras	2 550	2 550	2 900	3 380	4 000	6 000
J	Longueur hors tout	12 260	12 260	12 290	12 040	12 160	13 980
*K	Hauteur hors tout de la flèche	3 980	4 110	4 065	3 790	3 900	3 960

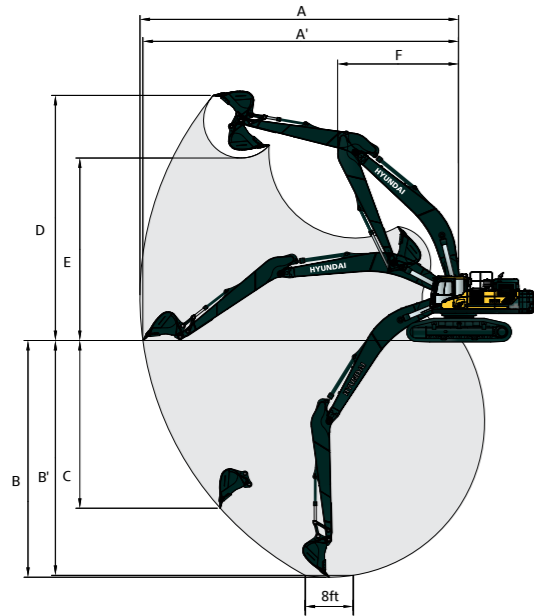
L	Largeur des patins de chenilles	600	700	800	900	
M	Jauge hors tout	Déplié	3 540	3 640	3 740	3 840
		Rétracté	2 980	3 080	3 180	3 280

* Ce chiffre inclut la taille des crampons.

HX480A L / HX520A L

PLAGE DE TRAVAIL

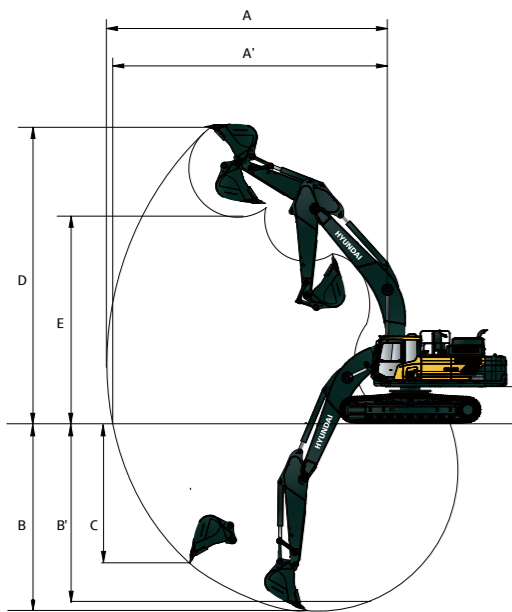
PLAGE DE TRAVAIL HX480A L



Unités : mm

Longueur de la flèche	6 550	7 060				9 000
Longueur du bras	2 550	2 550	2 900	3 380	4 000	6 000
A Portée d'excavation max.	10 860	11 410	11 620	12 040	12 600	16 180
A' Portée d'excavation au sol max.	10 640	11 200	11 410	11 840	12 410	16 030
B Profondeur d'excavation max.	6 570	6 930	7 280	7 760	8 380	12 020
B' Profondeur d'excavation max. (niveau 8')	6 400	6 760	7 120	7 620	8 250	11 920
C Profondeur d'excavation max., paroi verticale	5 550	5 720	5 800	5 920	6 470	8 510
D Hauteur d'excavation max.	10 580	11 110	10 930	11 030	11 260	12 610
E Hauteur de déversement max.	7 070	7 570	7 490	7 640	7 870	9 410
F Rayon de giration min.	4 550	4 780	4 890	4 770	4 630	6 040

PLAGE DE TRAVAIL HX520A L



Unités : mm

Longueur de la flèche	6 550	7 060				9 000
Longueur du bras	2 550	2 550	2 900	3 380	4 000	6 000
A Portée d'excavation max.	10 860	11 410	11 620	12 040	12 600	16 180
A' Portée d'excavation au sol max.	10 610	11 170	11 380	11 810	12 380	16 010
B Profondeur d'excavation max.	6 420	6 780	7 130	7 610	8 230	11 870
B' Profondeur d'excavation max. (niveau 8')	6 250	6 610	6 980	7 470	8 110	11 770
C Profondeur d'excavation max., paroi verticale	5 400	5 570	5 650	5 770	6 320	8 360
D Hauteur d'excavation max.	10 730	10 960	11 080	11 180	11 410	12 760
E Hauteur de déversement max.	7 220	7 720	7 630	7 780	8 020	9 560
F Rayon de giration min.	4 390	4 780	4 890	4 770	4 630	6 040

HX480A L

CAPACITÉ DE LEVAGE

Masse brute maximale sur l'avant Masse brute maximale sur le côté ou à 360°

HX480A L

Flèche 6,55 m, bras 2,55 m avec patin à triples crampons de 600 mm (sans godet).

Hauteur du point de levage m	Rayon du point de levage										À la portée max.		
	3,0 m		4,5 m		6,0 m		7,5 m		9,0 m		Capacité	Portée	
9,0 m											*13 880	*13 880	5,79
7,5 m											*12 600	11 260	7,22
6,0 m											*12 070	9 160	8,12
4,5 m											*11 830	8 090	8,67
3,0 m											*11 730	7 550	8,94
1,5 m											*11 690	7 410	8,94
0,0 m											*11 620	7 630	8,69
-1,5 m											*11 390	8 330	8,15
-3,0 m											*10 720	9 890	7,26
-4,5 m													

Flèche 7,06 m, bras 2,55 m avec patin à triples crampons de 600 mm (sans godet).

Hauteur du point de levage m	Rayon du point de levage										À la portée max.		
	3,0 m		4,5 m		6,0 m		7,5 m		9,0 m		Capacité	Portée	
9,0 m											*12 320	*12 320	6,55
7,5 m											*11 350	10 150	7,84
6,0 m											*11 020	8 490	8,69
4,5 m											*11 070	7 600	9,21
3,0 m											*10 990	7 140	9,47
1,5 m											*10 970	7 010	9,48
0,0 m											*10 930	7 180	9,25
-1,5 m											*10 780	7 740	8,75
-3,0 m											*10 330	8 920	7,94
-4,5 m											*9 050	*9 050	6,71

Flèche 7,06 m, bras 2,90 m avec patin à triples crampons de 600 mm (sans godet).

Hauteur du point de levage m	Rayon du point de levage										À la portée max.		
	3,0 m		4,5 m		6,0 m		7,5 m		9,0 m		Capacité	Portée	
9,0 m											*11 510	*11 510	6,97
7,5 m											*10 810	9 310	8,19
6,0 m											*10 500	7 840	8,99
4,5 m											*10 370	7 030	9,49
3,0 m											*10 340	6 600	9,74
1,5 m											*10 360	6 460	9,74
0,0 m											*10 380	6 610	9,51
-1,5 m											*10 320	7 090	9,02
-3,0 m											*10 040	8 120	8,23
-4,5 m											*9 130	*9 130	7,04

1. La capacité de levage est basée sur la norme ISO 10567.
2. La capacité de levage de la série HX ne dépasse pas 75 % de la charge de basculement avec la machine sur un sol ferme et de niveau, ou 87 % de la capacité hydraulique totale.
3. Le point de levage est l'axe de montage du pivot du godet sur le bras (sans masse du godet).
4. (*) indique une charge limitée par la capacité hydraulique.
5. Prudence : veuillez observer les réglementations locales et les instructions relatives aux opérations de levage.

HX480A L

CAPACITÉ DE LEVAGE

Masse brute maximale sur l'avant Masse brute maximale sur le côté ou à 360°

HX480A L

Flèche 7,06 m, bras 3,38 m avec patin à triples crampons de 600 mm (sans godet).

Hauteur du point de levage m	Rayon du point de levage										À la portée max.														
	3,0 m		4,5 m		6,0 m		7,5 m		9,0 m		Capacité	Portée m													
9,0 m	kg										*9 510	*9 510			*9 450	*9 450	7,51								
7,5 m	kg										*10 350	*10 350			*8 950	8 610	8,65								
6,0 m	kg										*10 850	10 770	*9 990	7 970	*8 830	7 350	9,41								
4,5 m	kg												*18 480	*18 480	*14 010	*14 010	10 340	*10 330	7 770	*8 960	6 630	9,89			
3,0 m	kg														*15 810	13 600	*12 650	9 870	*10 790	7 520	*9 350	6 240	10,12		
1,5 m	kg														*17 100	12 880	*13 410	9 450	*11 150	7 280	*9 890	6 110	10,13		
0,0 m	kg														*17 130	*17 130	*17 540	12 460	*13 740	9 150	*11 240	7 110	*9 970	6 220	9,91
-1,5 m	kg	*12 220	*12 220	*22 260	18 940	*17 080	12 310	*13 470	9 020	*10 780	7 050	*10 000	6 620	9,44											
-3,0 m	kg	*20 690	*20 690	*19 920	19 140	*15 660	12 370	*12 340	9 050			*9 900	7 470	8,69											
-4,5 m	kg	*19 790	*19 790	*16 250	*16 250	*12 920	12 640	*9 580	9 330			*9 390	9 220	7,57											

Flèche 7,06 m, bras 4,00 m avec patin à triples crampons de 600 mm (sans godet).

Hauteur du point de levage m	Rayon du point de levage										À la portée max.																				
	1,5 m		3,0 m		4,5 m		6,0 m		7,5 m		9,0 m		10,5 m		Capacité	Portée m															
9,0 m	kg													*7 340	*7 340	8,24															
7,5 m	kg													*7 010	*7 010	9,29															
6,0 m	kg													*10 200	*10 200	8 160	10,01														
4,5 m	kg													*13 140	*13 140	*11 140	10 570	*9 910	7 930												
3,0 m	kg															*20 800	*20 800	*15 100	13 960	*12 210	10 070	*10 480	7 650	*8 720	5 990	*7 320	5 820	10,68			
1,5 m	kg															*20 070	19 820	*16 700	13 160	*13 140	9 610	*10 990	7 390	*9 480	5 850	*7 820	5 700	10,68			
0,0 m	kg															*19 100	*19 100	*17 520	12 640	*13 700	9 270	*11 260	7 180			*8 600	5 780	10,47			
-1,5 m	kg																	*12 230	*12 230	*23 290	18 980	*17 450	12 390	*13 710	9 070	*11 110	7 060			10,03	
-3,0 m	kg	*14 130	*14 130	*18 540	*18 540	*21 430	19 080	*16 470	12 360	*12 980	9 040	*10 210	7 080																		
-4,5 m	kg																	*23 840	*23 840	*18 340	*18 340	*14 340	12 540	*11 120	9 190			*9 360	8 060	8,30	
-6,0 m	kg																	*13 350	*13 350	*10 290	*10 290							*8 450	*8 450	6,78	

Flèche 9,00 m, bras 6,00 m avec patin à triples crampons de 600 mm (sans godet).

Hauteur du point de levage m	Rayon du point de levage													À la portée max.																						
	1,5 m		3,0 m		4,5 m		6,0 m		7,5 m		9,0 m		10,5 m		12,0 m		13,5 m		Capacité	Portée m																
10,5 m	kg																	*4 060	*4 060	11,51																
9,0 m	kg																	*3 950	*3 950	12,46																
7,5 m	kg																	*5 930	*5 930	*5 620	5 150			*3 940	*3 940	13,17										
6,0 m	kg																	*6 270	*6 270	*5 810	5 000	*4 500	3 900	*3 990	3 770	13,69										
4,5 m	kg																	*8 790	*8 790	*7 540	*7 540	*6 680	6 130	*6 060	4 800	*5 520	3 790	*4 110	3 480	14,02						
3,0 m	kg																			*17 920	*17 920	*12 630	*12 630	*9 890	9 810	*8 240	7 430	*7 130	5 780	*6 350	4 580	*5 750	3 650	*4 300	3 290	14,18
1,5 m	kg																			*9 790	*9 790	*14 170	12 320	*10 870	9 040	*8 880	6 930	*7 550	5 450	*6 610	4 360	*5 890	3 510	*4 580	3 190	14,19
0,0 m	kg																			*9 020	*9 020	*15 100	11 450	*11 570	8 440	*9 370	6 520	*7 880	5 170	*6 810	4 170	*5 960	3 400	*4 970	3 170	14,03
-1,5 m	kg	*4 710	*4 710	*6 130	*6 130	*10 400	*10 400	*15 390	10 970	*11 920	8 030	*9 650	6 210	*8 060	4 950	*6 890	4 020	*5 910	3 310																	
-3,0 m	kg	*7 100	*7 100	*8 690	*8 690	*12 720	*12 720	*15 140	10 770	*11 890	7 820	*9 660	6 030	*8 040	4 810	*6 790	3 930																			
-4,5 m	kg	*9 580	*9 580	*11 500	*11 500	*15 760	*15 760	*14 400	10 760	*11 470	7 750	*9 360	5 960	*7 750	4 770	*6 400	3 930																			
-6,0 m	kg	*12 310	*12 310	*14 730	*14 730	*16 720	*16 720	*13 140	10 920	*10 590	7 830	*8 650	6 010	*7 060	4 830																					
-7,5 m	kg																			*18 050	*18 050	*13 990	*13 990	*11 240	11 230	*9 120	8 040	*7 360	6 190			*5 870	5 160	10,31		
-9,0 m	kg																			*10 190	*10 190	*8 390	*8 390	*6 720	*6 720					*5 410	*5 410	8,62				

1. La capacité de levage est basée sur la norme ISO 10567.
2. La capacité de levage de la série HX ne dépasse pas 75 % de la charge de basculement avec la machine sur un sol ferme et de niveau, ou 87 % de la capacité hydraulique totale.
3. Le point de levage est l'axe de montage du pivot du godet sur le bras (sans masse du godet).
4. (*) indique une charge limitée par la capacité hydraulique.
5. Prudence : veuillez observer les réglementations locales et les instructions relatives aux opérations de levage.

HX520A L

CAPACITÉ DE LEVAGE

Masse brute maximale sur l'avant Masse brute maximale sur le côté ou à 360°

HX520A L

Flèche 6,55 m, bras 2,55 m avec godet (plein SAE) 0,92 m³.

Hauteur du point de levage m	Rayon du point de levage										À la portée max.																					
	3,0 m		4,5 m		6,0 m		7,5 m		9,0 m		Capacité	Portée m																				
9,0 m	kg												*13 740	*13 740	5,92																	
7,5 m	kg														*12 550	*12 550	7,29															
6,0 m	kg														*14 060	*14 060	*12 430	12 150			*12 050	10 550	8,17									
4,5 m	kg																*20 650	*20 650	*15 550	*15 550	*13 010	11 830			*11 820	9 390	8,70					
3,0 m	kg																				*17 050	15 740	*13 700	11 450			*11 730	8 840	8,94			
1,5 m	kg																				*17 930	15 160	*14 130	11 120			*11 690	8 720	8,93			
0,0 m	kg																				*21 780	*21 780	*17 810	14 880	*14 000	10 930			*11 610	9 020	8,66	
-1,5 m	kg	*16 090	*16 090	*21 090	*21 090	*16 590	14 850	*12 900	10 920																							
-3,0 m	kg	*20 140	*20 140	*17 510	*17 510	*13 900	*13 900																									
-4,5 m	kg																															

Flèche 7,06 m, bras 2,55 m avec godet (plein SAE) 0,92 m³.

Hauteur du point de levage m	Rayon du point de levage										À la portée max.						
	3,0 m		4,5 m		6,0 m		7,5 m		9,0 m		Capacité	Portée m					
9,0 m	kg												*12 180	*12 180	6,70		
7,5 m	kg														*11 680	*11 680	7,94
6,0 m	kg																

HX520A L

CAPACITÉ DE LEVAGE

Masse brute maximale sur l'avant Masse brute maximale sur le côté ou à 360°

HX520A L

Flèche 7,06 m, bras 3,38 m avec godet (plein SAE) 0,92 m³.

Hauteur du point de levage m	Rayon du point de levage										À la portée max.			
	3,0 m		4,5 m		6,0 m		7,5 m		9,0 m		Capacité	Portée		
											m			
9,0 m	kg							*10 020	*10 020			*9 400	*9 400	7,61
7,5 m	kg							*10 370	*10 370			*8 930	*8 930	8,71
6,0 m	kg							*10 900	*10 900	*10 010	9 260	*8 830	8 510	9,46
4,5 m	kg			*18 770	*18 770	*14 140	*14 140	*11 770	*11 770	*10 360	9 060	*8 980	7 740	9,92
3,0 m	kg					*15 920	15 860	*12 710	11 500	*10 820	8 800	*9 390	7 340	10,13
1,5 m	kg					*17 160	15 140	*13 450	11 080	*11 170	8 560	*9 890	7 220	10,12
0,0 m	kg			*17 510	*17 510	*17 540	14 740	*13 750	10 800	*11 230	8 400	*9 970	7 390	9,88
-1,5 m	kg	*12 800	*12 800	*22 130	*22 130	*17 010	14 600	*13 420	10 670	*10 720	8 340	*10 000	7 890	9,40
-3,0 m	kg	*21 350	*21 350	*19 710	*19 710	*15 510	14 670	*12 210	10 720			*9 880	8 930	8,62
-4,5 m	kg	*19 320	*19 320	*15 920	*15 920	*12 650						*9 320	*9 320	7,47
-6,0 m	kg													

Flèche 7,06 m, bras 4,00 m avec godet (plein SAE) 0,92 m³.

Hauteur du point de levage m	Rayon du point de levage										À la portée max.							
	1,5 m		3,0 m		4,5 m		6,0 m		7,5 m		9,0 m		10,5 m		Capacité	Portée		
														m				
9,0 m	kg													*7 310	*7 310	8,33		
7,5 m	kg													*6 990	*6 990	9,35		
6,0 m	kg									*10 230	*10 230	*9 440	*9 440			10,05		
4,5 m	kg							*13 240	*13 240	*11 180	*11 180	*9 910	9 200			10,48		
3,0 m	kg					*20 970	*20 970	*15 180	*15 180	*12 230	11 690	*10 470	8 920	*8 810	7 020	*7 350	6 820	10,69
1,5 m	kg					*19 680	*19 680	*16 710	15 380	*13 130	11 220	*10 960	8 640	*9 440	6 880	*7 860	6 710	10,67
0,0 m	kg					*19 280	*19 280	*17 450	14 850	*13 650	10 870	*11 200	8 430			*8 670	6 830	10,45
-1,5 m	kg			*12 650	*12 650	*23 060	22 560	*17 320	14 600	*13 600	10 670	*11 010	8 310			*9 490	7 230	9,99
-3,0 m	kg			*19 040	*19 040	*21 120	*21 120	*16 250	14 590	*12 810	10 650	*10 030	8 340			*9 500	8 040	9,27
-4,5 m	kg			*23 210	*23 210	*17 930	*17 930	*14 030	*14 030	*10 830	10 810					*9 250	*9 250	8,21
-6,0 m	kg					*12 760	*12 760	*9 770	*9 770							*8 240	*8 240	6,65

Flèche 9,00 m, bras 6,00 m avec godet (plein SAE) 0,92 m³.

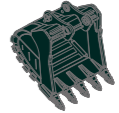
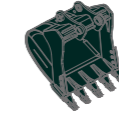
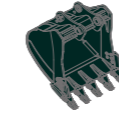
Hauteur du point de levage m	Rayon du point de levage														À la portée max.							
	1,5 m		3,0 m		4,5 m		6,0 m		7,5 m		9,0 m		10,5 m		12,0 m		13,5 m		Capacité	Portée		
																			m			
10,5 m	kg																		*4 050	*4 050	11,58	
9,0 m	kg																		*4 970	*4 970	12,52	
7,5 m	kg																		*5 950	*5 950	13,22	
6,0 m	kg																		*6 290	*6 290	13,71	
4,5 m	kg																		*8 870	*8 870	14,03	
3,0 m	kg																		*7 590	*7 590	14,19	
1,5 m	kg																		*6 720	*6 720	14,18	
0,0 m	kg																		*6 080	*6 080	14,01	
-1,5 m	kg	*4 880	*4 880	*6 310	*6 310	*10 540	*10 540	*15 390	12 440	*11 930	9 080	*9 660	7 020	*8 070	5 610	*6 890	4 580	*5 900	3 800	*5 560	3 720	13,67
-3,0 m	kg	*7 270	*7 270	*8 890	*8 890	*12 910	*12 910	*15 110	12 250	*11 880	8 870	*9 650	6 850	*8 030	5 480	*6 770	4 500			*5 880	3 930	13,16
-4,5 m	kg	*9 770	*9 770	*11 720	*11 720	*16 010	*16 010	*14 330	12 260	*11 420	8 820	*9 320	6 790	*7 710	5 440	*6 360	4 500			*5 960	4 280	12,44
-6,0 m	kg	*12 520	*12 520	*14 980	*14 980	*16 550	*16 550	*13 030	12 430	*10 510	8 900	*8 580	6 840	*6 980	5 510					*5 970	4 890	11,48
-7,5 m	kg			*17 690	*17 690	*13 760	*13 760	*11 070	*11 070	*8 990	*8 990	*7 230	7 040							*5 850	*5 850	10,20
-9,0 m	kg					*9 860	*9 860	*8 140	*8 140	*6 490	*6 490									*5 350	*5 350	8,48

- La capacité de levage est basée sur la norme ISO 10567.
- La capacité de levage de la série HX ne dépasse pas 75 % de la charge de basculement avec la machine sur un sol ferme et de niveau, ou 87 % de la capacité hydraulique totale.
- Le point de levage est l'axe de montage du pivot du godet sur le bras (sans masse du godet).
- (*) indique une charge limitée par la capacité hydraulique.
- Prudence : veuillez observer les réglementations locales et les instructions relatives aux opérations de levage.

HX480A L / HX520A L

GUIDE DE SÉLECTION DE GODET

GODETS HX480A L ET HX520A L



plein SAE m³	*GP		*HD		*Rock-HD	
	1,38	2,20	2,20	2,20	2,20	2,20
	2,20	2,20	2,79	2,79	2,43	2,43
	3,00	3,00	3,20	3,20	2,79	3,20

Capacité m³	Largeur mm	Poids kg	Dent (EA)	Recommandation, mm																		
				6 550 Flèche	7060 Flèche				9 000 Flèche													
				2 550 Bras	2 550 Bras	2 900 Bras	3 380 Bras	4 000 Bras	6 000 Bras													
« plein SAE »	« plein CECE »																					
◆	1,38	1,24	1 135	1 670	4	●	●	●	●	●	●	●	●	●	●	●	●	●	●	●	●	●
◆	2,20	1,93	1 575	2 030	5	●	●	●	●	●	●	●	●	●	●	●	●	●	●	●	●	●
◆	3,00	2,70	1 905	2 460	6	○	■	■	■	▲	▲	▲	▲	▲	▲	▲	▲	▲	▲	▲	▲	▲
■	2,20	1,93	1 605	2 320	5	●	●	●	●	○	■	■	■	■	■	■	■	■	■	■	■	■
■	2,79	2,47	1 785	2 630	5	○	■	■	■	■	■	■	■	■	■	■	■	■	■	■	■	■
●	2,20	1,93	1 605	2 610	5	●	●	●	●	○	○	○	○	○	○	○	○	○	○	○	○	○
●	2,43	2,11	1 750	2 730	5	●	○	○	○	■	■	■	■	■	■	■	■	■	■	■	■	■
●	2,79	2,47	1 785	2 950	5	○	■	■	■	▲	▲	▲	▲	▲	▲	▲	▲	▲	▲	▲	▲	▲
●	3,20	2,82	1 995	3 230	6	■	▲	▲	▲	▲	▲	▲	▲	▲	▲	▲	▲	▲	▲	▲	▲	▲

- ◆ Usage général
- Usage intensif
- Rock-HD
- Applicable aux matériaux d'une densité de 2 100 kgf/m³ max.
- Applicable aux matériaux d'une densité supérieure ou égale à 1 800 kgf/m³.
- Applicable aux matériaux d'une densité supérieure ou égale à 1 500 kgf/m³.
- ▲ Applicable aux matériaux d'une densité supérieure ou égale à 1 200 kgf/m³.
- x Déconseillé

ACCESSOIRE

Les flèches et les bras sont entièrement soudés, à faible contrainte et de conception entièrement caissonnée. Des flèches de 6 550 mm, 7 060 mm, 9 000 mm, et des bras de 2 550 mm, 2 900 mm, 3 380 mm, 4 000 mm, 6 000 mm sont disponibles. Les godets Hyundai sont des outils en acier haute résistance entièrement soudés.

HX480A L / HX520A L

FORCE D'EXCAVATION

FORCE D'EXCAVATION									
Flèche	Longueur	mm	6 550	7 060				9 000	Remarque
	Poids	kg	4 340	4 370				5 130	
Bras	Longueur	mm	2 550	2 550	2 900	3 380	4 000	6 000	
	Poids	kg	2 350	2 350	2 590	2 630	2 720	3 290	
Force d'excavation de godet	SAE	kN	212,8 [231,0]	212,8 [231,0]	212,8 [231,0]	212,8 [231,0]	212,8 [231,0]	212,8 [231,0]	
		kgf	21 700 [23 560]	21 700 [23 560]	21 700 [23 560]	21 700 [23 560]	21 700 [23 560]	21 700 [23 560]	
	ISO	kN	247,1 [268,3]	247,1 [268,3]	247,1 [268,3]	247,1 [268,3]	247,1 [268,3]	247,1 [268,3]	
		kgf	25 200 [27 360]	25 200 [27 360]	25 200 [27 360]	25 200 [27 360]	25 200 [27 360]	25 200 [27 360]	
Force de poussée du bras	SAE	kN	235,4 [255,6]	235,4 [255,6]	218,7 [237,4]	198,1 [215,1]	173,6 [188,5]	127,5	
		kgf	24 000 [26 060]	24 000 [26 060]	22 300 [24 210]	20 200 [21 930]	17 700 [19 220]	13 000	
	ISO	kN	246,1 [267,2]	246,1 [267,2]	227,5 [247,0]	205,0 [222,5]	179,5 [194,9]	130,4	
		kgf	25 100 [27 250]	25 100 [27 250]	23 200 [25 190]	20 900 [22 690]	18 300 [19 870]	13 300	

Note : Le poids de la flèche comprend le vérin, la tuyauterie et l'axe du bras
Le poids du bras comprend le vérin du godet, la timonerie et l'axe.

HX480A L / HX520A L

ÉQUIPEMENT STANDARD / OPTION

MOTEUR	HX480A L	HX520A L	
Cummins X12	•	•	
SYSTÈME HYDRAULIQUE HX480A L HX520A L			
SYSTÈME HYDRAULIQUE EPIC			
Mode 3 puissances, mode 2 travaux, mode opérateur	•	•	
Contrôle de puissance variable	•	•	
EPIC (Régulation électrique du débit de pompe)	•	•	
Contrôle du débit en mode accessoire	•	•	
Ralenti automatique du moteur	•	•	
Contrôle d'arrêt automatique du moteur	•	•	
Huile hydraulique biodégradable Hyundai (HBHO)	•	•	
CABINE ET INTÉRIEUR HX480A L HX520A L			
Cabine standard ISO			
Feux pour cabine (LED)	•	•	
Pare-pluie sur la fenêtre avant de la cabine	•	•	
Store de toit de cabine en acier	○	○	
Pare-brise avant relevable avec essuie-glace	•	•	
Radio / lecteur USB	•	•	
Système de téléphonie mobile mains libres avec USB	•	•	
Prise de courant 12 V (convertisseur 24 V CC à 12 V CC)	•	•	
Klaxon électrique	•	•	
Cabine en acier toutes saisons avec visibilité à 360°	•	•	
Verre de sécurité - Verre trempé et pare-brise en verre feuilleté	•	•	
Fenêtre avant rabattable coulissante	•	•	
Fenêtre latérale coulissante (G)	•	•	
Compresseur d'air avec pistolet	○	○	
Porte verrouillable	•	•	
Compartiment chaud et froid	•	•	
Compartiment de rangement	•	•	
Kit fumeur	○	○	
Store de toit de cabine transparent	•	•	
Pare-soleil	•	•	
Serrures de porte et de cabine, une clé	•	•	
Joystick coulissant commandé par pilote	•	•	
Système de réglage de la hauteur de la boîte de la console	•	•	
Climatisation automatique			
Climatisation et chauffage	•	•	
Dégivreur	•	•	
Aide au démarrage (réchauffeur de grille d'air) par temps froid	•	•	
Surveillance centralisée			
Écran LCD 8"	•	•	
Compteur de vitesse ou odomètre / Accél.	•	•	
Jauge de température du liquide de refroidissement du moteur	•	•	
Puissance max.	•	•	
Basse vitesse / Haute vitesse	•	•	
Ralenti automatique	•	•	
Avertissement de surcharge avec alarme	•	•	
Contrôle du moteur	•	•	
Encrassement des filtres à air	•	•	
Indicateurs	•	•	
Jauges ECO	•	•	
Jauge de niveau de carburant	•	•	
Jauge de température d'huile hyd.	•	•	
Réchauffeur de carburant	•	•	
Avertissements	•	•	
Erreur de communication	•	•	
Batterie faible	•	•	
Horloge	•	•	
Siège			
Suspension mécanique, chauffant	•	•	
Suspension pneumatique réglable, non chauffant	○	○	
Suspension pneumatique réglable, chauffant	○	○	
CABINE AVEC FOG (ISO 10262) NIVEAU 2			
FOG (Protection contre les chutes de matériaux)	Protection frontale et supérieure	○	○
	Protection supérieure	○	○
CABINE ROPS (ISO 12117-2)			
ROPS (Structures de protection anti-retournement)	•	•	

SÉCURITÉ	HX480A L	HX520A L
Coupe-circuit de batterie	•	•
Caméra arrière	•	•
AAVM (Surveillance de la vue panoramique avancée)	○	○
Six phares de travail avant (4 sur la flèche, 2 sur le châssis avant)	•	•
Alarme de déplacement	•	•
Phare de travail arrière (LED)	•	•
Gyrophare	○	○
Frein de giration automatique	•	•
Système de maintien de flèche	•	•
Système de maintien du bras	•	•
Clapet de sécurité de vérin de flèche avec avertisseur de surcharge	•	•
Clapet de sécurité de vérin de bras	•	•
Système de verrouillage de giration	○	○
Deux rétroviseurs extérieurs	•	○
Trois rétroviseurs extérieurs	○	•

ACCESSOIRE	HX480A L	HX520A L
Flèches		
6,55 m	○	○
7,06 m	•	•
9,00 m	○	○
Bras		
2,55 m	○	○
2,90 m	○	○
3,38 m	•	•
4,00 m	○	○
6,00 m	○	○

CHÂSSIS DE ROULEMENT	HX480A L	HX520A L
Plaque renforcée sur châssis inférieur (en supplément)	○	○
Plaque renforcée sur châssis inférieur (de série)	•	•
Patins de chenille		
Patins à triples crampons (600 mm)	•	•
Patins à triples crampons (700 mm)	○	○
Patins à triples crampons (800 mm)	○	○
Patins à triples crampons (900 mm)	○	○
Patin à doubles crampons (600 mm)	○	○
Patin à doubles crampons (700 mm)	○	○
Guidage de chenilles x 2	•	•
Guidage de chenilles complet	○	○
Protection de chenille en 3 parties	○	○

DIVERS	HX480A L	HX520A L
Filet anti-poussière amovible pour refroidisseur	•	•
Réservoir de lavage amovible	•	•
Préfiltre à carburant	•	•
Réchauffeur de carburant	•	•
Système d'auto-diagnostic	•	•
Hi MATE (système télématique)	○	○
Batteries (2 x 12 V x 200 Ah)	•	•
Pompe de remplissage de carburant (50 l/min)	○	○
Kit de tuyauterie simple effet (disjoncteur, etc.)	○	○
Kit de tuyauterie double effet (benne preneuse, etc.)	•	•
Kit de tuyauterie accessoire rotatif	○	○
Conduites à attache rapide	○	○
Attache rapide	○	○
Système de flèche flottante	○	○
Contrôle fin de l'orientation	○	○
Système de déplacement rectiligne à une pédale	○	○
Accumulateur pour abaisser l'équipement de travail	•	•
Valve de changement de pilotage (ISO/SAE)	○	○
Graisse, semi-auto. (pompe et pistolet)	○	○
Contrepoids amovible	○	○
Filtre air - humide	○	○
Trousse à outils	○	○

• : standard
○ : option

* Les équipements de série et en option peuvent varier. Contactez votre concessionnaire Hyundai pour plus d'informations.
La machine peut varier en fonction des normes internationales.
* Les photos peuvent inclure des accessoires et des équipements en option qui ne sont pas disponibles dans votre région.
* Les matériaux et spécifications peuvent être modifiés sans préavis.

MÉMO

MÉMO

HYUNDAI

Les spécifications et la conception peuvent être modifiées sans préavis. Les images des produits Hyundai Construction Equipment Europe peuvent ne pas montrer l'équipement standard.

Hyundai Construction Equipment Europe nv.
Hyundailaan 4, 3980 Tessenderlo, Belgique.
Tél. : (32) 14-56-2200 Fax : (32) 14-59-3405

PRÊT À CHANGER VOTRE MONDE ?

Contactez votre concessionnaire Hyundai.
hyundai-ce.eu/en/dealer-locator