

HA30A HA45A

TOMBEREAU ARTICULÉ



Poids net
23 200 à 30 100 kg

Puissance maxi
276 kW (375 hp) à 368 kW (500 hp)

Volume de la benne
17,8 à 26,0 m³

LA PROCHAINE PIÈCE

A
SERIES HA30A HA45A

Les nouveaux tombereaux articulés de la Série A

Voici les nouveaux HD Hyundai HA30A et HA45A, deux nouveaux tombereaux articulés qui s'intègrent parfaitement à notre gamme de machines de la Série A. Héritiers d'un savoir-faire réputé de plus d'un 1/2 siècle, ils se distinguent par leurs caractéristiques uniques. Leur essieu arrière tandem et la suspension indépendante des roues avant améliorent la manœuvrabilité et la traction pour une productivité, une sécurité et un confort accrus. Avec un châssis plongeant, un accès à hauteur d'homme pour l'entretien et l'une des cabines les plus spacieuses de leur catégorie, nos nouvelles machines font partie d'une gamme en pleine expansion dont la réputation va croissant.



PRODUCTIVITÉ ET PERFORMANCE – DES TOMBEREAUX ARTICULÉS D'AVANT-GARDE

L'entraînement aux six roues à contact permanent, les essieux arrière tandem et la bague rotative montée à l'avant assurent une répartition uniforme de la puissance et du poids pour des performances opérationnelles optimales. Le châssis arrière plongeant guide les charges vers l'avant, ce qui accroît la traction et abaisse le centre de gravité. La stabilité est renforcée et la productivité améliorée grâce à la simplicité et à la rapidité de déversement de la benne.

Performances opérationnelles optimales

► Manœuvrabilité

La bague rotative, située à l'avant du point d'articulation, assure une répartition uniforme du poids sur les roues avant dans toutes les situations, braquage maximum inclus. Cela permet d'utiliser les différentiels à glissement limité avec une valeur de verrouillage de 45 % seulement, ce qui garantit un entraînement uniforme aux roues avant sans verrouillage total.

La combinaison du modèle de châssis arrière et de benne au différentiel monté à l'avant permet d'obtenir un tombereau articulé compact au rayon de braquage réduit et à la stabilité hors du commun.

Le nombre supérieur de points de contact au sol accroît la stabilité en virage. La conduite devient alors plus sûre et plus agréable.

► Terrain difficile

Grâce à sa capacité de rotation à 40°, l'essieu arrière tandem offre des niveaux de performance, de traction et d'engagement au sol exceptionnels en terrain difficile. La productivité augmente tandis que la consommation de carburant diminue.

En libérant les mouvements sur l'avant, la suspension indépendante des roues avant empêche tout contact entre des obstacles et la suspension ou les essieux arrière.



Les différentiels avant et arrière sont à glissement limité, tandis que le différentiel longitudinal peut être verrouillé manuellement.



► Vitesse de déplacement

Avec une vitesse de déplacement pouvant atteindre 55 km/h et une boîte de vitesses Tip-tronic, le fonctionnement est plus régulier et le rythme garanti. Le camion peut fonctionner aussi bien en mode manuel qu'automatique.



► Retenue de la charge

Grâce à un ralentisseur hydraulique réglable, la vitesse de la machine reste constante en descente, sans solliciter les freins de service.

Le châssis plongeant retient mieux les matériaux fluides ou humides, gravier notamment, à l'intérieur de la benne.

Avec un hayon arrière, en option, la contenance de la benne augmente, de même que sa capacité de retenue de la charge et son efficacité opérationnelle.



► Déchargement

La benne peut éventuellement être chauffée afin d'empêcher les matériaux de geler et d'accrocher, ce qui accélère et facilite le déchargement.

FIABILITÉ ET EFFICACITÉ

Éprouvés et fiables, les moteurs fournissent toute la puissance nécessaire, avec d'excellents niveaux de couple et une consommation de carburant réduite, sans déroger aux exigences de la réglementation européenne Stage V. Associées à des composants de première classe, d'autres caractéristiques augmentent encore l'efficacité et réduisent le coût de propriété.



Puissants et économiques

Les moteurs Scania Stage V développent 276 kW (375 hp) sur le HA30A, et 368 kW (500 hp) sur le HA45A, avec un couple élevé à bas régime et une faible consommation de carburant.



Héritiers d'un savoir-faire réputé de plus d'un 1/2 siècle, ils sont conçus pour maintenir la qualité au plus haut niveau.

Une conception intelligente pour davantage d'économies

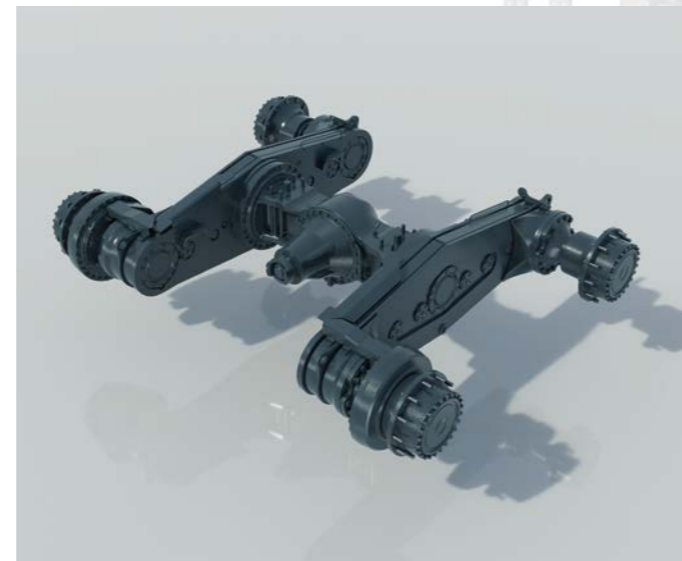
✔ Suspension

La suspension hydropneumatique sur l'essieu avant, avec mise à niveau automatique, fournit des performances exceptionnelles en terrain difficile, en particulier lorsque la machine est vide. Elle peut aussi être ajustée en fonction des conditions de travail.



✔ Différentiel et transmission

Avec un seul différentiel arrière et une transmission simplifiée, le nombre de pièces en mouvement est réduit, ce qui facilite l'entretien et en diminue le coût.



✔ Charge utile

Le compteur de charge utile et de nombre de charges, monté de série, fournit un rapport de productivité immédiat tant à l'opérateur qu'au propriétaire. Sur le HA45A, des témoins lumineux extérieurs facilitent le chargement de la benne.

✔ Compacité

D'une largeur inférieure à 3 mètres, le HA30A peut être déplacé simplement d'un site à l'autre. En outre, la compacité des deux machines permet d'utiliser une chargeuse basse et courte.



CONFORT ET ERGONOMIE

Une cabine spacieuse et des commandes simples d'utilisation sont des pré-requis pour un confort optimal de l'opérateur, et sa productivité. Les tombereaux articulés HD Hyundai possèdent tout cela, et bien plus encore, ce qui en fait les partenaires idéaux des longues journées de travail dans les conditions les plus difficiles.

Plus de confort pour plus d'efficacité

► Écran LCD

Un écran LCD couleur de 7", très pratique, fournit des informations primordiales sur les commandes et la sécurité, notamment celles de la caméra arrière, du compteur de charge utile, avec un voyant lumineux extérieur sur le HA45A et un bouton d'accélération de déversement de la benne.



Commodité

De série, nos machines sont équipées d'une radio avec MP3, DAB et Bluetooth.

Les espaces de rangement sont nombreux, dont un pouvant accueillir un boîtier isotherme. Une prise électrique supplémentaire de 12 V est également disponible.

Une seule clé permet de verrouiller/déverrouiller les portes et de démarrer le moteur.

Des rétroviseurs réglables électriquement et chauffés sont disponibles en option.



► Levier de levage de benne

Un levier de levage de benne à commande électronique est facile à actionner du bout des doigts. Doté de fonctions de relevage accéléré et d'abaissement automatique de la benne, commandées par effleurement, il garantit votre sécurité à tout instant.



La spacieuse cabine ROPS/FOPS est équipée de la climatisation et d'un siège à suspension pneumatique avec accoudoir, de haute qualité, pour un confort optimal de l'opérateur.



► Siège

Comme chaque opérateur a droit au meilleur, nos machines sont équipées, de série, d'un siège à suspension pneumatique grand confort avec accoudoir.

► Concentration

Une direction précise, une visibilité parfaite et de faibles niveaux sonores contribuent au confort et à la tranquillité d'esprit.

La cabine est montée sur une suspension spéciale en caoutchouc afin de réduire les vibrations et les niveaux sonores à l'intérieur de la cabine.



ENTIÈREMENT ÉQUIPÉ POUR VOTRE SÉCURITÉ

Rien n'est plus important sur un chantier que la sécurité. Les fonctions dont sont dotés les deux tombereaux articulés HD Hyundai contribuent à procurer aux opérateurs la confiance et la tranquillité d'esprit dont ils ont besoin. De série, l'accès est facilité à la cabine par l'avant, et la visibilité et la stabilité globale de la machine sont exceptionnelles.

Outre l'exceptionnelle stabilité de la machine, l'accès facilité à la cabine par l'avant, les garde-boue et les garde-corps renforcent la sécurité.



▶ Déversement

La fonction de détection automatique du centre de gravité ralentit le levage de la benne lors du déversement si la benne n'est pas complètement vidée.



▶ Frein de stationnement

Montés de série, un ralentisseur de transmission hydraulique et un frein de stationnement mécanique à commande hydraulique accentuent la tranquillité d'esprit.

▶ Châssis avant raccourci

Le châssis avant raccourci est conçu pour mieux franchir les obstacles et garder le rythme même en virage. La sécurité s'en trouve considérablement accrue en virage serré.

▶ Visibilité

Grâce au capot plongeant, l'opérateur jouit d'une excellente visibilité.



LA SIMPLICITÉ D'ENTRETIEN AUGMENTE LES TEMPS DE FONCTIONNEMENT

Les tombereaux articulés HD Hyundai sont composés de pièces faites pour durer, et leur entretien et leur maintenance sont simplifiés afin d'économiser du temps et de l'argent. La réduction des temps d'arrêt se traduit par un allongement des temps de fonctionnement et, partant, par une augmentation des gains.



Commodité d'accès

Accès à hauteur d'homme aux principales zones d'entretien telles que les points de remplissage et les filtres diesel et d'Adblue®.



L'écran multifonction d'entretien et de maintenance permet de contrôler facilement le niveau d'huile de transmission, ainsi que les composants hydrauliques et électroniques.



Moins d'usure

La répartition uniforme du poids, et donc de la charge, réduit l'usure des pneus et accroît la traction.

Les freins à disques humides refroidis par huile ont une durée de service de 15 000 heures.

Les nouveaux paliers en acier sont prévus pour durer au moins 12 000 heures.

Le système de graissage automatique, installé de série sur toutes les machines, garantit la lubrification adéquate de tous les composants vitaux.



L'inclinaison simplifiée de la cabine facilite l'entretien de la machine.

Le différentiel arrière unique et la transmission simplifiée réduisent le nombre de pièces en mouvement, ce qui facilite l'entretien et en diminue le coût.

PIÈCES D'ORIGINE ET GARANTIES HD HYUNDAI : LE MEILLEUR MOYEN DE PROTÉGER VOTRE INVESTISSEMENT

Les pièces d'origine, les accessoires et les programmes de garantie HD Hyundai sont conçus pour protéger votre investissement. Ils augmentent les temps de fonctionnement et maintiennent les niveaux de performance, de confort et de commodité spécialement conçus pour votre équipement.



Un réseau sur lequel vous pouvez compter

HD Hyundai Construction Equipment Europe privilégie les interventions rapides et fiables, pour garder votre équipement en bon état de marche. Dans son entrepôt de 13 000 m², HD Hyundai couvre plus de 96 % des pièces d'origine. Grâce à l'un des systèmes de stockage automatisés les plus avancés d'Europe, toutes nos pièces d'origine sont disponibles et livrables rapidement. HD Hyundai s'engage à une livraison sous 24 heures dans l'ensemble de son réseau de concessionnaires européens.



Garanties HD Hyundai

Nos garanties ont pour objectif d'apporter la couverture dont vous avez besoin pour développer votre entreprise en toute confiance et sereinement.

Garanties standard

Tous nos tombereaux articulés sont couverts par une garantie standard. Nous proposons en outre des extensions de garantie, en option. Vous pouvez donc bénéficier d'une couverture complète pendant plus longtemps, et même pendant toute la durée de vie de votre machine. Rapprochez-vous de votre concessionnaire HD Hyundai pour trouver la solution qui vous convient.

Extensions de garantie

Nos extensions de garantie vous aident à maîtriser vos coûts d'exploitation. Si vous combinez un programme d'extension de garantie à un contrat de maintenance personnalisé, vous pouvez éviter les coûts imprévus.



📌 Kits de rechange

Vous pouvez commander des kits de rechange HD Hyundai à votre concessionnaire afin de renforcer la productivité ou la sécurité, et mieux affronter les défis quotidiens.



Productivité & Efficacité

- Puissants moteurs Scania Stage V
- Entraînement aux six roues à contact permanent
- Essieux arrière tandem
- Bague rotative montée à l'avant
- Répartition uniforme de la puissance et du poids
- Différentiels à glissement limité
- Suspension indépendante des roues avant
- Châssis plongeant
- Ralentisseur hydraulique réglable
- Benne chauffée **OPTION**
- Benne et châssis arrière compacts

Confort

- Spacieuse cabine ROPS/FOPS
- Climatisation & siège à suspension pneumatique
- Direction précise
- Faibles niveaux sonores
- Écran LCD couleur de 7", très pratique
- Levier de levage de benne à commande électronique
- Cabine suspendue
- Espaces de rangement supplémentaires
- Rétroviseurs électriques **OPTION**
- 1 clé pour déverrouiller les portes et démarrer le moteur

Facilité d'entretien

- L'inclinaison simplifiée de la cabine facilite l'entretien
- Accès à hauteur d'homme aux principales zones d'entretien
- Freins à disques humides refroidis par huile d'une durée de service de 15 000 heures
- Paliers en acier d'une longévité d'au moins 12 000 heures
- Système de graissage automatique, de série
- Différentiel arrière unique et transmission simplifiée
- Répartition uniforme du poids pour réduire l'usure des pneus
- Écran multifonction d'entretien et de maintenance

Sécurité

- Accès facilité à la cabine par l'avant
- Garde-boue et garde-corps
- Stabilité de la machine inégalée
- Capot plongeant pour une meilleure visibilité
- Ralentisseur de transmission hydraulique
- Frein de stationnement mécanique à commande hydraulique
- Châssis avant raccourci pour mieux franchir les obstacles
- Fonction de détection automatique du centre de gravité

HA30A / HA45A

SPÉCIFICATIONS

SPÉCIFICATIONS	HA30A	HA45A
MOTEUR		
Fabricant / Modèle	Scania DC 9	Scania DC 13
Type	Moteur diesel refroidi par eau avec turbocompresseur et refroidisseur intermédiaire air-air	
Système de post-traitement	VGT / DOC / DPF / SCR	
Puissance nominale ISO 3046 / ISO 14396 @ 2100 tr/min	276 kW (375 hp) / 270 kW (362 hp)	368 kW (500 hp) / 360 kW (483 hp)
Nombre de cylindres	5 (en ligne)	6 (en ligne)
Couple brut	1876 Nm @ 1400 tr/min	2476 Nm @ 1400 tr/min
Cylindrée	9,3 litres	12,7 litres
Diamètre d'alésage x course	130 x 140 mm	130 x 160 mm
Filtre à air	2 étages (principal + sécurité), de type sec	
Émissions	Conformité à la réglementation européenne sur les émissions Stage V (UE) 2016/1628	
SYSTÈME ÉLECTRIQUE		
Tension	24 V	
Batterie	2 x 12 V	
Capacité de batterie	2 x 105 Ah	
Démarreur	6 kW	
Alternateur	24 V / 100 A	
CHAÎNE CINÉMATIQUE		
Convertisseur de couple	Fonction de verrouillage dans tous les rapports	
Transmission	Transmission automatique à commande électronique, avec ralentisseur. Entraînement aux six roues à contact permanent, avec deux différentiels transversaux et un longitudinal Différentiel longitudinal inter essieux à glissement limité, intégré à la transmission ZF	
Différentiel transversal d'essieu avant	Différentiel à glissement limité avec valeur de verrouillage de 45 %, monté directement sur la transmission	
Différentiel transversal d'essieu arrière	Différentiel à glissement limité avec valeur de verrouillage de 45 %	
Distribution de couple (verrouillable à 100 %)	1/3 sur l'essieu avant, 2/3 sur l'essieu arrière	

SPÉCIFICATIONS	HA30A	HA45A
TRANSMISSION		
Fabricant / Modèle	ZF 8 EP320	ZF 8 EP420
Vitesse de déplacement - Marche avant		
1er	6 km/h	5 km/h
2ème	8 km/h	8 km/h
3ème	11 km/h	11 km/h
4ème	16 km/h	16 km/h
5ème	23 km/h	23 km/h
6ème	32 km/h	32 km/h
7ème	45 km/h	45 km/h
8ème	55 km/h	55 km/h
Vitesse de déplacement - Marche arrière		
1er	6 km/h	5 km/h
2ème	8 km/h	8 km/h
3ème	11 km/h	11 km/h
4ème	16 km/h	16 km/h
Moyeux avant	Kessler	
Essieu et moyeux arrière	Kessler	
Essieu arrière tandem	HD Hyundai (interne)	
FREINS		
Freins de service	Système de freinage à deux circuits agissant sur les six roues, freins à commande hydraulique avec disques multiples humides refroidis par huile sur quatre moyeux (force de freinage répartie sur deux moyeux par des engrenages tandem).	
Frein de stationnement	Frein à ressort monté sur l'arbre de transmission	
Gradient maxi, Frein de stationnement	15°	
Ralentisseur	Ralentisseur de transmission automatique standard	
Système de freinage	Conforme à l'ISO3450	
SYSTÈME DE DIRECTION		
Vérin	Deux vérins à double effet	
Standard	La direction est conforme à l'ISO 5010	
Angle de braquage maxi	45°	
Direction d'urgence	Pompe de direction d'urgence entraînée	
CABINE		
La cabine ROPS / FOPS est conforme aux normes ISO 3471 et ISO 3449		
Les vibrations transmises aux mains et aux bras sont inférieures à 2,5 ms ² (ISO 5349-2)		
Les vibrations transmises au corps tout entier sont inférieures à 0,5 ms ² (ISO 2631-1)		
SYSTÈME DE CLIMATISATION		
Le système de climatisation contient du frigorigène fluoré à effet de serre R134a (potentiel de réchauffement climatique = 1430). Le système contient 2,0 kg de frigorigène, soit un équivalent de 2,86 tonnes métriques de CO ₂ .		

SPÉCIFICATIONS	HA30A	HA45A	
SYSTÈME HYDRAULIQUE			
Type	1 pompe à piston à cylindrée variable pour la direction, le déversement, le ventilateur de refroidissement, les freins & les auxiliaires		
Puissance maximale de la pompe	305 l/min @ 2100 tr/min		
Filtration	filtre à contre-courant		
Pression de clapet de sécurité principal - Déversement	280 bar		
Pression de clapet de sécurité principal - Circuit de direction	210 bar		
Vérins d'inclinaison	Mono-étage, à double effet		
Temps de basculement - Montée	12 sec	10 sec	
Temps de basculement - Descente	10 sec	10 sec	
BENNE			
Volume de benne (sans hayon)	16,8 m ³	24,4 m ³	
Matériau	Plaques d'acier trempé résistant à l'abrasion (400 HB)		
Angle de déversement de benne	70°		
Capacité à ras (avec / sans hayon)	14,2 m ³ / 13,6 m ³	20,4 m ³ / 19,6 m ³	
Capacité dôme (avec / sans hayon)	17,8 m ³ / 16,8 m ³	26,0 m ³ / 24,4 m ³	
PNEUS			
Standard	23.5R25 **	29.5R25 **	
En option	750/65R25	875/75R29	
POIDS			
À vide	Essieu avant	12 700 kg	14 200 kg
	Essieu arrière	10 500 kg	15 900 kg
Poids net	23 200 kg		30 100 kg
Charge sur essieu maxi autorisée	Essieu avant	15 900 kg	22 100 kg
	Essieu arrière	35 300 kg	49 000 kg
Poids total maxi autorisé	51 200 kg		71 100 kg
Charge utile	28 tonnes métriques / 31 tonnes courtes	41 tonnes métriques / 45 tonnes courtes	
RAPPORT PUISSANCE/POIDS			
À vide	11,9 kW/t	12,2 kW/t	
En charge	5,4 kW/t	5,2 kW/t	
CAPACITÉS DE REMPLISSAGE (ENTRETIEN)			
Huile moteur	35 l	45 l	
Réservoir de carburant	360 l	500 l	
FED/AdBlue®	70 l	70 l	
Liquide de refroidissement moteur	45 l	50 l	
Transmission	68 l	69 l	
Moyeu avant (x2)	11 l	9,6 l	
Différentiel avant	9,4 l	9,4 l	
Carter d'essieu tandem, différentiel arrière et moyeux	145 l	228 l	
Réservoir de liquide de refroidissement de freins	15 l	15 l	
Système hydraulique	75 l	85 l	
Réservoir hydraulique	63 l	63 l	
Réservoir de liquide lave-glace	4,5 l	4,5 l	

SPÉCIFICATIONS	HA30A	HA45A	
PRESSION AU SOL			
Pneus	Pneus standard avec enfoncement de 15 %		
Sans charge	Essieu avant	122 kPa	94 kPa
	Essieu arrière	52 kPa	52 kPa
En charge	Essieu avant	162 kPa	139 kPa
	Essieu arrière	170 kPa	161 kPa
CHARNIÈRE D'ARTICULATION ET CHÂSSIS			
Charnière d'articulation	Charnière d'articulation avec bague rotative de grande dimension montée à l'avant		
Châssis	Châssis à usage intensif, de type à caisson ; Châssis arrière plongeant 7°		
SUSPENSION			
Avant	Suspension hydropneumatique semi-indépendante, avec mise à niveau automatique et ajustement manuel		
Arrière	Carter tandem à oscillation libre		
NIVEAUX SONORES			
Les niveaux sonores garantis indiqués ci-dessous peuvent varier en fonction de facteurs tels que les conditions d'utilisation, la vitesse du ventilateur de refroidissement, les types de moteur, etc. Une protection auditive est nécessaire si l'opérateur travaille dans une cabine incorrectement entretenue ou s'il est exposé à un environnement bruyant en laissant les portes et/ou les fenêtres ouvertes.			
Avec le ventilateur de refroidissement à la vitesse maximale :			
Niveau de pression acoustique opérateur (ISO 6396:2008)	72 dB(A)		
Niveau de puissance acoustique extérieur (ISO 6395:2008)	108 dB(A)		

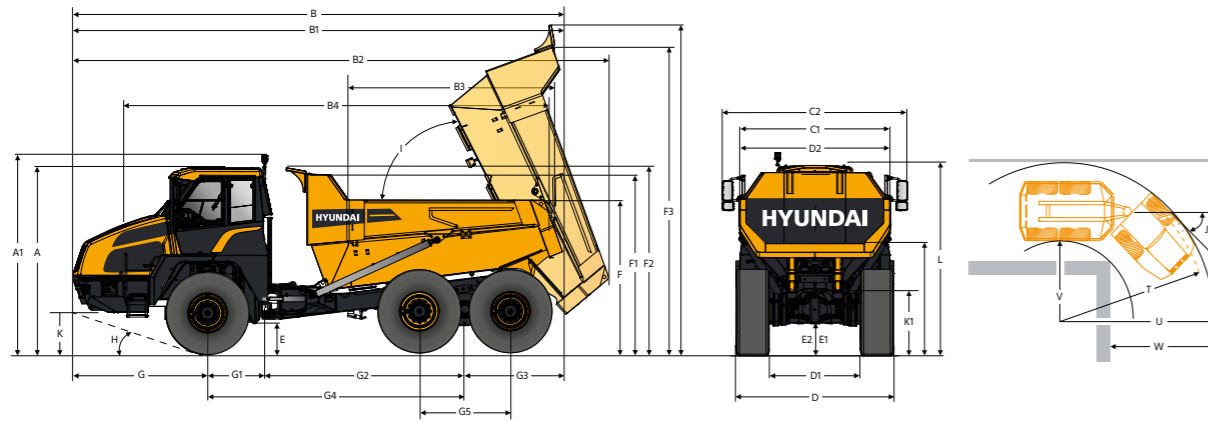
*Distance de 15 m, marche avant, deuxième rapport

HA30A / HA45A

DIMENSIONS

DIMENSIONS

Toutes les dimensions sont approximatives.



Unités : mm

Description	HA30A	HA45A
A Position de transport / hauteur de cabine	3 604	3 850
A1 Gyrophare	3 836	4 050
B Hors tout sans hayon	9 515	10 633
B1 Hors tout avec hayon	9 555	10 673
B2 Hors tout benne vidée	10 405	11 405
B3 Hauteur en surcharge	3 800	4 360
C Sur l'extérieur du pneu avant 23.5R25 / 29.5R25	3 000	3 475
C* Sur l'extérieur du pneu avant 750/65R25 / 875/75R25	3 208	3 630
C1 Sur le garde-boue	2 860	3 400
C2 Sur la position opérationnelle du rétroviseur	3 499	3 990
D Sur l'extérieur des pneus arrière 23.5R25 / 29.5R25	3 000	3 475
D* Sur l'extérieur des pneus arrière 750/65R25 / 875/75R25	3 208	3 630
D1 Entre les pneus intérieurs	1 740	1 900
D2 Sur la benne	2 895	3 395
E Garde au sol - Charnière d'articulation	568	643
E1 Garde au sol - Essieu avant	529	625
E2 Garde au sol - Essieu arrière	540	691
E3 Garde au sol - Benne entièrement vidée	619	763
F Surcharge	2 946	3 355
F1 Benne sans protection contre les roches	3 436	3 865
F2 Benne avec protection contre les roches	3 572	4 001
F3 Benne entièrement vidée, sans protection contre les roches	5 820	6 755
F4 Benne entièrement vidée, avec protection contre les roches	6 240	7 170
F5 Extrémité de benne	2 100	2 390
G Du centre de l'essieu avant à l'avant de la machine	2 605	2 818
G1 Du centre de l'essieu avant à la charnière d'articulation	1 200	1 275
G2 De la charnière d'articulation au centre de l'essieu arrière	3 800	4 150
G3 Du centre de l'essieu arrière à l'extrémité de la benne	1 910	2 390
G4 Du centre de l'essieu avant au centre de l'essieu arrière	5 000	5 425
G5 Empattement - Essieu arrière	1 771	1 960
H Angle d'approche avant	22,5°	26,7°
I Angle maxi d'extrémité de benne		70°
J Angle de braquage maxi		45°
K Hauteur de point d'arrimage avant	874	1 063
K1 Hauteur de point d'arrimage arrière	1 180	1 300
L Hauteur de charge (SAE 2 : 1)	3 600	4 100
V Rayon de braquage intérieur	3 995	4 215
U Rayon de braquage extérieur	8 100	8 920
T Rayon de braquage de roue extérieure	8 065	8 880
W Largeur de corridor	5 280	5 940

HA30A / HA45A

ÉQUIPEMENT STANDARD / OPTION

	HA30A	HA45A
MOTEUR		
Frein sur échappement (en combinaison avec un ralentisseur hydraulique)	●	●
Préfiltre à air centrifuge	□	□
Réchauffeur moteur électrique 220 V	□	□
Système rapide de ravitaillement en carburant	□	□
Pompe électrique de ravitaillement en carburant diesel	□	□
SYSTÈME ÉLECTRIQUE		
Phares, feux de position, clignotants, feux de stop et feux arrière	●	●
Feux de détresse	●	●
Phares à LED	□	□
Kit de projecteurs de travail (arrière et avant)	□	□
Kit de projecteurs de travail (arrière et avant) à LED	□	□
Éclairage de plaque minéralogique	□	□
Klaxon	●	●
Essuie-glace avec position intermittente + lave-glace	●	●
Allume-cigare	●	●
Point de recharge 12 V et USB	●	●
Radio/MP3 et Bluetooth	●	●
Kit de préparation radio CB	□	□
Rétroviseurs réglables électriquement & chauffés	□	□
Interrupteur principal	●	●
ÉCRAN PRINCIPAL		
Niveau de carburant & DEF	●	●
Liquide de refroidissement moteur & température d'huile de transmission	●	●
Compteur de vitesse & tachymètre	●	●
Angle de braquage du véhicule	●	●
État de la transmission	●	●
Compteur de charge utile	●	●
Heure & température extérieure	●	●
CENTRALISATION DES TÉMOINS ET VOYANTS		
Regroupement des témoins des fonctions vitales	●	●
Voyants intégrés	●	●
SYSTÈME ÉLECTRONIQUE		
Lévier de déversement muni d'un bouton pour accélérer le régime moteur	●	●
Gradiogravimètre avec système de protection contre le retournement	●	●
Limitation de hauteur de benne	●	●
Compteur de charge utile & compteur de cycles	●	●
Système de protection contre la surcharge avec rampe lumineuse extérieure	-	●
Fonction de coupure automatique du moteur	●	●
Limitation de vitesse	□	□
TRANSMISSION		
Transmission entièrement automatique	●	●
Convertisseur de couple avec embrayage de verrouillage automatique	●	●
Frein ralentisseur de transmission	●	●
Frein à disques humides, à deux circuits, agissant sur les 6 roues	●	●
Système de refroidissement des freins	●	●
OPTIONS DE PNEUS		
Terrassement E3	●	●
Carrière E4	□	□
Pneus à large talon (faible pression au sol)	□	□
Système de surveillance de la pression des pneus (parfois non disponible sur tous les pneus)	□	□
Roue de secours	□	□

	HA30A	HA45A
INTÉRIEUR DE LA CABINE		
Siège de l'opérateur à suspension pneumatique & chauffé SEARS	●	●
Accoudoir sur le siège de l'opérateur	●	●
Appuie-tête sur le siège de l'opérateur	●	●
Ceinture de sécurité avec alarme	●	●
Siège grand confort (suspension dans le sens vertical et longitudinal) GRAMMER	□	□
Siège de l'instructeur avec ceinture de sécurité	●	●
Plafonnier	●	●
Colonne de direction réglable	●	●
Contrôle de climatisation électronique	●	●
Filtration d'air frais à 2 étages dans la cabine	●	●
Filtre HEPA de cabine	□	□
Système de chauffage Webasto (réchauffage du système de refroidissement)	□	□
Pare-soleil enroulable et rétractable	●	●
Verre de sécurité teinté	●	●
Fenêtre coulissante (côtés gauche & droit)	●	●
Rétroviseurs	●	●
Protection de fenêtre arrière	●	●
Espace de rangement	●	●
SÉCURITÉ		
Direction d'urgence, entraînée	●	●
Caméra arrière	●	●
Marteau & coupe-ceinture pour sortie d'urgence	●	●
Garde-corps sur les garde-boue	●	●
Marches et plate-forme antidérapantes	●	●
Interrupteur d'arrêt d'urgence	●	●
Cales de roues	●	●
Extincteur	□	□
Kit de premier secours	□	□
Gyrophare à LED, fixe ou repliable	□	□
Rampe lumineuse à LED	□	□
Témoin de ceinture de sécurité, vert	□	□
Feu de recul clignotant, bleu ou orange	□	□
Alarme de recul	●	●
Alarme de recul à bruit blanc	□	□
BENNE		
Benne préparée pour être chauffée par les gaz d'échappement	●	●
Kit de chauffage de benne par les gaz d'échappement	□	□
Kit hayon	□	□
Kit de revêtement de benne	□	□
Rallonge de benne	□	□
AUTRES		
Suspension indépendante des roues avant, à ajustement manuel	●	●
Bavettes garde-boue	●	●
Crochet de remorquage, avant et arrière	●	●
Verrouillage de joint d'articulation	●	●
Protection de feu arrière	□	□
Système télématique Hi MATE de HD Hyundai	●	●
Peinture personnalisée	□	□
ENTRETIEN		
Système de graissage automatique	●	●
Système d'inclinaison de cabine	●	●
Kit huile & graisse pour climats froids	□	□
Trousse à outils	□	□
Kit de pièces de rechange	□	□

● : Standard
 □ : Option
 - : Non disponible

* Les équipements standard et en option peuvent varier. Contactez votre concessionnaire HD Hyundai pour plus d'informations. La machine peut être différente en fonction des normes internationales.

* Les photos peuvent inclure des accessoires et des équipements en option qui ne sont pas disponibles dans votre région.

* Les matériaux et spécifications peuvent être modifiés sans préavis.



HYUNDAI

HA45A

HYUNDAI

Continental
ContiEarth
T.M. - M+S 3P
315 R 25.5

HYUNDAI



HD Hyundai Construction Equipment Europe nv, Hyundailaan 4,
3980 Tessenderlo, Belgique. Tel: (32) 14-56-2200 Fax: (32) 14-59-3405

Les spécifications et les modèles peuvent être modifiés sans préavis.
Les images des produits HD Hyundai Construction Equipment Europe
peuvent ne pas montrer l'équipement standard.

PRÊT À CHANGER VOTRE MONDE ?

Contactez votre concessionnaire HD Hyundai.
hyundai-ce.eu/fr-fr/trouver-un-concessionnaire