

HL960A

CHARGEUSE SUR PNEUS



Puissance brute
168 kW

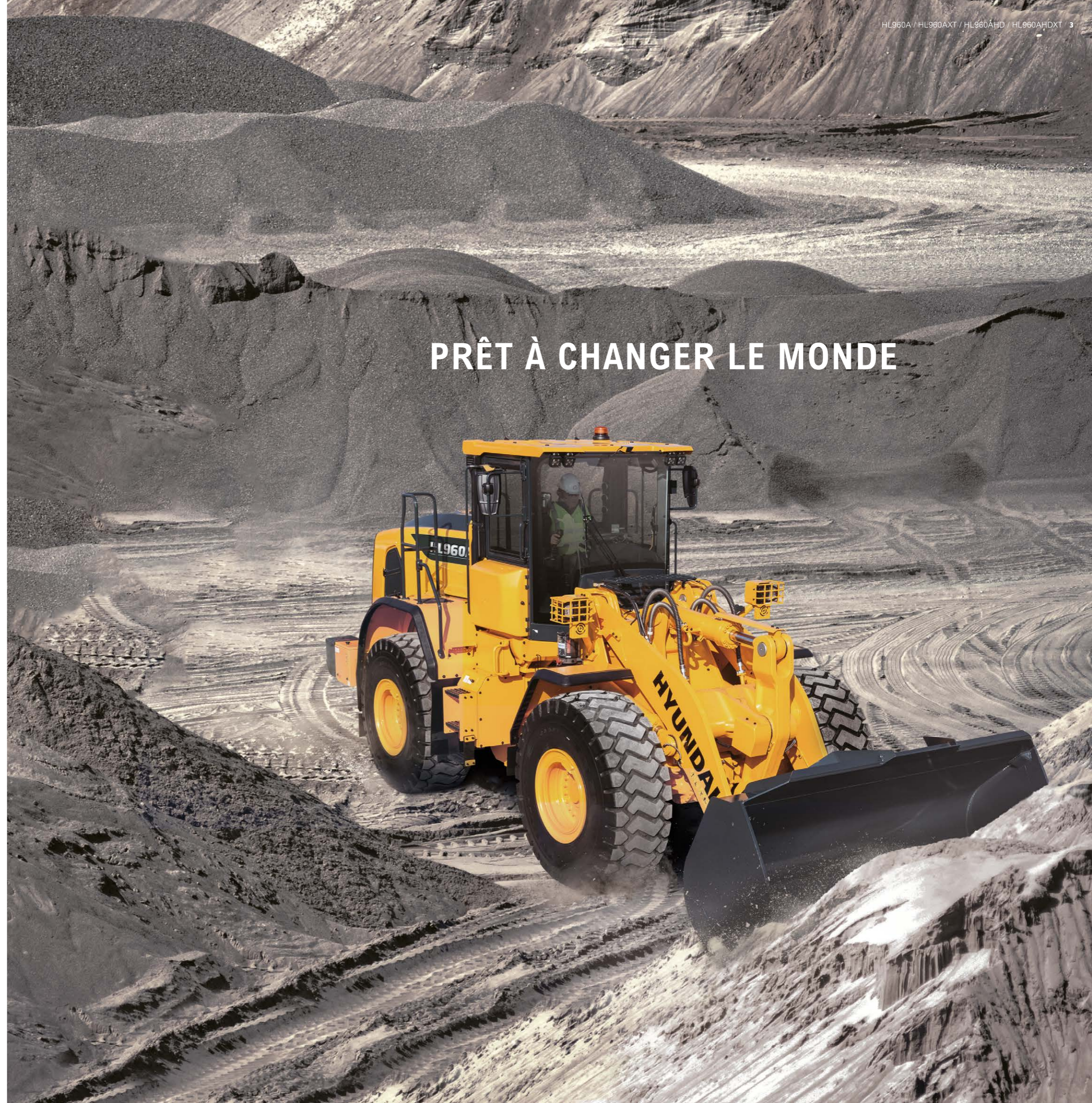
Capacité du godet
2,9 – 3,3 m³

Poids opérationnel
19 450 kg

PRÊT À CHANGER LE MONDE

La chargeuse sur pneus HL960A fait partie de la toute nouvelle série A de HD Hyundai : une nouvelle génération d'engins de chantier conforme aux normes européennes d'émissions de niveau V. Mais elle ne s'arrête pas là ! Tout en respectant les contraintes réglementaires, HD Hyundai s'efforce d'offrir une satisfaction clientèle inégalée en termes de performances, productivité, sécurité, praticité et gestion de la disponibilité.

Avec puissance impressionnante et dotée de technologies soigneusement sélectionnées qui vous aideront à travailler de manière plus efficace et plus économique, cette chargeuse de 19 tonnes vous ouvre tout un monde de nouvelles possibilités. Il est temps de faire l'expérience de l'effet HD Hyundai !



DÉCOUVREZ UN MONDE OÙ TOUT EST POSSIBLE



Productivité

- Système hydraulique de détection de charge
- Commande électro-hydraulique
- Système précis de gestion du pesage
- Pédale Eco (option)
- Transmission à 5 vitesses avec embrayage de verrouillage
- Coupure d'embrayage intelligente (ICCO)

Durabilité/Sécurité

- Système de caméra AAVM (option)
- Éclairage LED (option)
- Essieux de qualité supérieure
- Disques de frein frittés
- Refroidissement des essieux (option)
- Refroidissement de la transmission avec thermostat
- Compartiment moteur complètement scellé
- Tuyaux de haute qualité
- Radar de détection arrière (option)

Confort

- Cabine spacieuse
- Moniteur tactile 7"
- Système de tenue de route
- Siège à suspension pneumatique avec chauffage
- Accoudoirs entièrement réglables
- Manette de direction (option)
- Contrôle du bout des doigts (option)

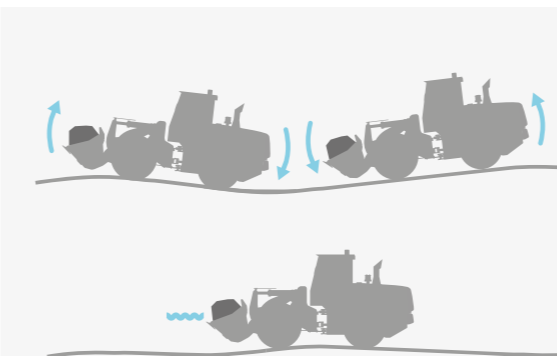
Facilité d'entretien

- Ouverture totale du capot moteur
- Intervalles d'entretien étendus
- Système télématique Hi MATE
- Systèmes de refroidissement verticaux
- Ventilateur réversible

PROTECTION DES OUVRIERS ET DES ÉQUIPEMENTS

Les détails peuvent faire une énorme différence en matière de sécurité, surtout lorsque vous travaillez dans des conditions difficiles. Il ne s'agit pas uniquement de se conformer aux règles. Les caractéristiques de sécurité de la HL960A sont conçues et testées pour répondre à vos besoins dans la réalité ; elles apportent même en option une paire d'yeux supplémentaire avec la surveillance panoramique avancée (AAVM) et des systèmes radar. L'opérateur est davantage en confiance grâce à des technologies qui procurent une sensation de stabilité et de performances en douceur dans les travaux à fortes charges. En contribuant à garantir un chantier calme et sans accident, cette chargeuse sur pneus renforce la productivité et la tranquillité d'esprit qui font partie de l'Effet HD Hyundai.

Un **système de tenue de route** avec un accumulateur à piston permet de réduire le tangage de la carrosserie de la chargeuse et le godet, pour travailler de manière plus stable et plus confortable. Il permet également de réduire les débordements, ce qui renforce la commodité et la productivité.



Un **différentiel de blocage hydraulique** empêche les pneus de patiner et permet une meilleure productivité et une plus grande économie de carburant.

Le système de **Surveillance périphérique avancée (AAVM)** en option vous donne un aperçu à 360° de votre environnement de travail immédiat. Il comprend également la technologie de détection intelligente d'objets en mouvement (IMOD) qui détecte et vous avertit quand des personnes ou des objets s'approchent à moins de cinq mètres de l'engin.

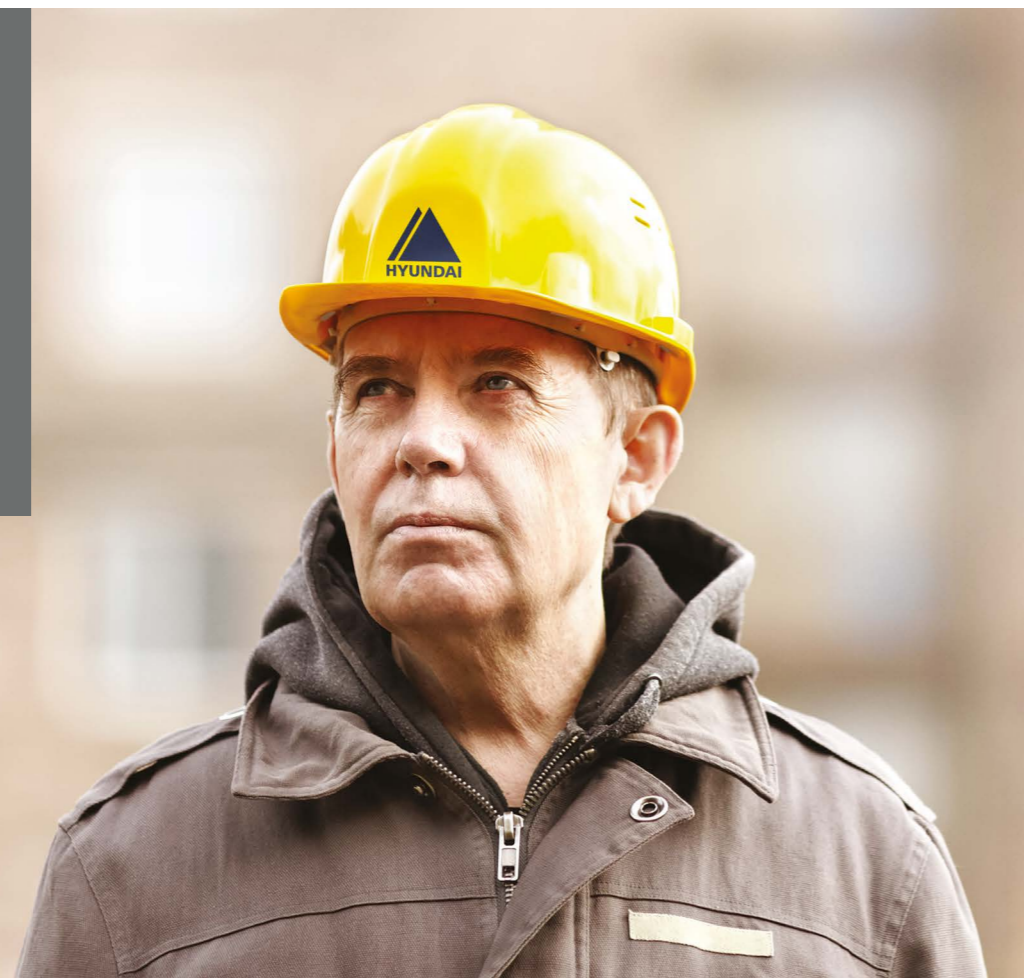
Le nouveau **capot moteur** améliore considérablement la visibilité pour le conducteur.



Une **alarme sonore et visuelle** rappelle aux conducteurs d'attacher leur ceinture de sécurité.

Le **système radar** en option détecte les obstacles derrière l'engin de jour comme de nuit, sans aucun angle mort. La distance entre l'obstacle et la chargeuse est affichée sur l'écran.

« Il a l'air difficile, mais ses performances sont incroyablement souples et prévisibles. Il me donne davantage confiance et me procure une sensation de sécurité partout où je travaille. »



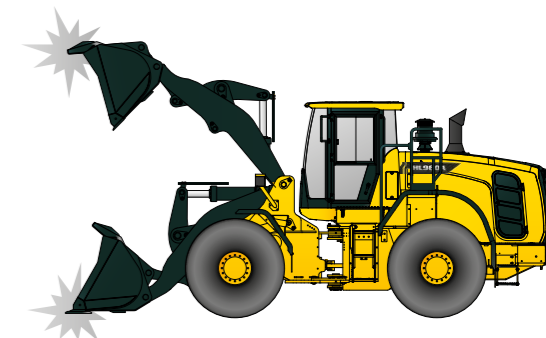


« Tout ce dont j'ai besoin est à portée de main et les commandes sont si intuitives que j'ai l'impression de faire partie de la machine. »



La HL960A est équipée d'un **siège large et confortable** avec un chauffage en standard. Le siège et l'accoudoir sont entièrement réglables et, pour davantage de confort, une version à suspension pneumatique est disponible en option. Grâce au **levier de commande électro-hydraulique**, une force moins importante est nécessaire pour actionner les accessoires, ce qui vous permet de travailler plus longtemps et de manière plus productive.

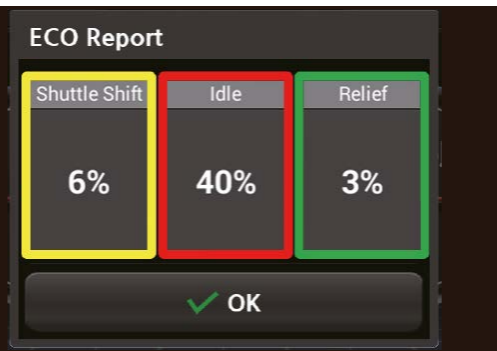
En option, la porte de la cabine peut être **ouverte à distance** au niveau du sol pour plus de sécurité et de commodité.



La fonction **arrêt en douceur** réduit la vitesse hydraulique du cylindre en fin de course. Ceci réduit la charge accidentelle de la course pour un meilleur confort d'utilisation et une meilleure rétention du matériau.

UNE CABINE CONÇUE AUTOUR DE VOUS

La cabine de la HL960A a été conçue pour donner un environnement de travail productif et sans stress qui convient parfaitement à chaque conducteur. Agréable et spacieux, elle est dotée d'une technologie de pointe en matière de réduction du bruit et des vibrations, atteignant un niveau sonore de seulement 68 dB, l'un des plus faibles dans cette catégorie de machines. Le siège réglable de qualité supérieure permet d'atteindre confortablement toutes les commandes. Une gamme de technologies permet une surveillance plus facile de l'engin, et le système audio comprend un autoradio, un port USB et une prise AUX pour vous divertir pendant votre journée de travail.



La fonction **Eco Report** permet aux conducteurs de développer facilement des habitudes de travail efficaces en affichant des informations en temps réel sur les performances de l'engin.

Le **panneau d'instruments** est optimisé afin d'offrir un accès rapide aux informations d'état de la machine pendant que vous travaillez. Il comporte un **écran tactile** de sept pouces pour une excellente lisibilité.

Tous les indicateurs affichant l'**état de l'engin** sont centralisés dans un combiné pour permettre un contrôle facile et efficace.



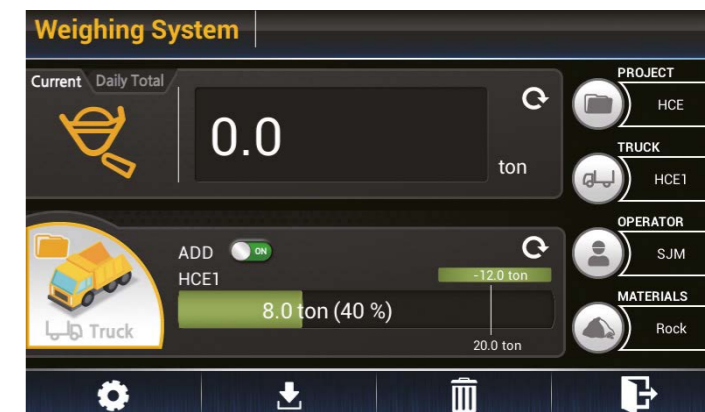
DES TECHNOLOGIES SUR MESURE POUR UNE MEILLEURE PRODUCTIVITÉ

Le très fiable moteur Cummins B6.7 Étape V de la HL960A délivre l'énorme puissance nécessaire pour affronter les tâches les plus exigeantes en conditions extrêmes. Ses caractéristiques sont parachevées par diverses technologies visant à améliorer le rendement énergétique tout en minimisant les émissions nocives. Des systèmes d'exploitation précis vous aident à tirer le meilleur parti de cette puissante machine, avec une adaptation de la puissance optimisée

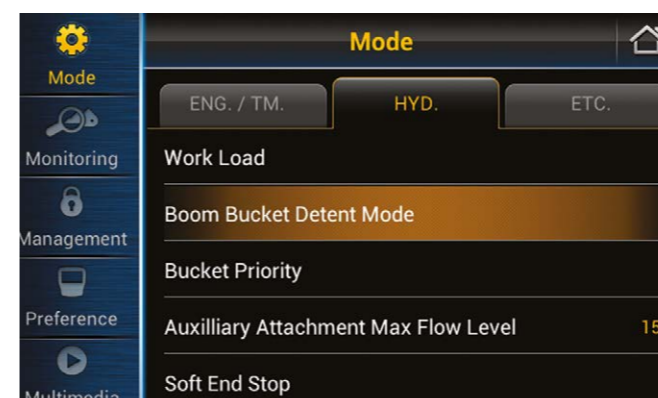
pour l'équilibre ultime du couple et du régime. Lorsqu'il fonctionne en mode Power Smart, le moteur fait une économie de 3-5% de carburant, ainsi que des performances en souplesse lors des travaux à charge élevée comme l'excavation. Le système de pesage spécifique de HD Hyundai est intégré de série. Des fonctions supplémentaires de contrôle, de surveillance et d'entretien de routine vous aident à optimiser quotidiennement les performances et la productivité, sur n'importe quel chantier.



Comme tous les engins de la série A, la HL 960A est équipée de notre **système de post-traitement des gaz d'échappement tout-en-un** qui réduit les émissions et les coûts d'exploitation tout en améliorant la fiabilité et en simplifiant la maintenance.



Le **système de pesage cumulatif automatique/manuel** très précis vous aide à gérer plus efficacement la production dans n'importe quel environnement. Pour une précision maximale, des icônes d'erreur de pesage et un indicateur de valeur pondérale bicolore sont affichés sur le moniteur.



Le **système de commande électro-hydraulique** améliore la précision et le confort de maniabilité, en vous permettant un contrôle sans effort dans toutes les conditions de travail.

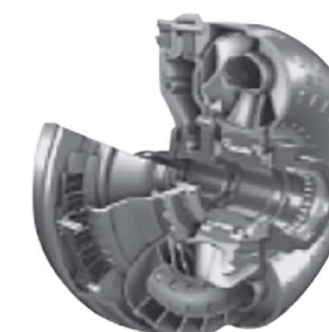


Le **moteur s'arrête automatiquement lorsque la machine est au repos** afin de réduire la consommation de carburant et d'éviter les émissions inutiles. Différents modes de fonctionnement et différentes durées de ralenti peuvent être sélectionnés selon l'environnement de travail, pour améliorer davantage l'efficacité.



« Le contrôle de toute cette puissance donne une incroyable sensation. En travaillant à charge élevée, en terrain difficile... j'ai réellement l'impression de pouvoir m'attaquer à n'importe quoi ! »

La HL960A est équipée d'une **boîte de vitesses à cinq rapports et d'un embrayage à pontage**, qui vous permettent de travailler plus efficacement tout en maintenant une faible consommation de carburant et des émissions réduites.

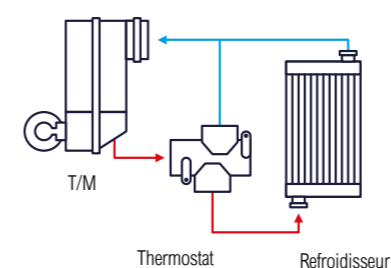


DAVANTAGE DE TEMPS DISPONIBLE POUR UN RETOUR SUR INVESTISSEMENT DURABLE

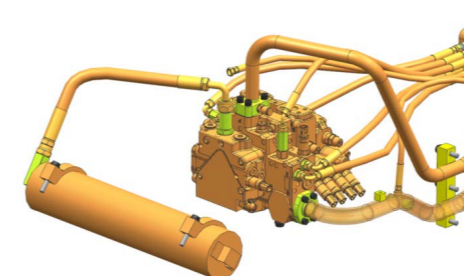


Pour protéger votre activité, vous devez savoir que l'investissement que vous faites aujourd'hui soutiendra vos profits sur le long terme. C'est pourquoi nous avons mis l'accent sur la fiabilité tout au long du développement de la HL960A, de la conception à la fabrication, en passant par le contrôle qualité. Le châssis et le godet ont été encore renforcés pour une résistance maximale, tandis que des protections sur

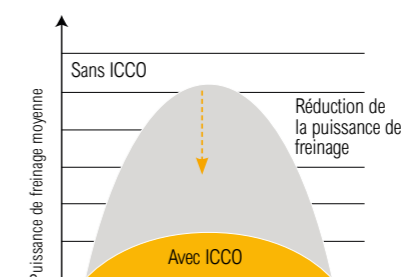
mesure sont disponibles en option pour protéger les composants vitaux des débris. L'arbre de transmission et tous les systèmes d'exploitation ont été optimisés pour une plus grande résistance et rigoureusement testés sur différents chantiers. Il en résulte un engin robuste et durable qui minimise les temps d'arrêt pour les réparations et l'entretien et vous aide à protéger vos bénéfices.



La HL960A est équipée d'un **thermostat pour le refroidissement de la boîte de vitesses**. Cette caractéristique permet de réchauffer rapidement le liquide et de le maintenir à la température de travail optimale en hiver, pour protéger les composants et augmenter l'efficacité.



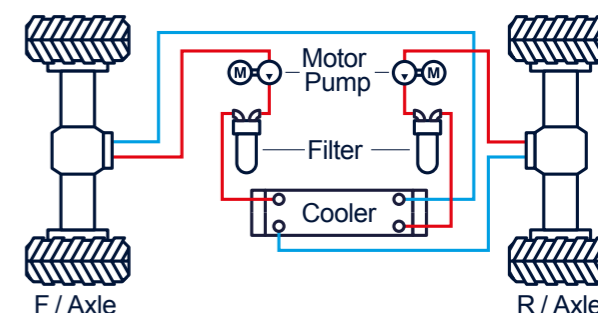
Des flexibles de haute qualité avec une résistance exceptionnelle à la chaleur et à la pression assurent une durabilité maximale, même dans des conditions de travail difficiles.



La fonction **Coupeure d'embrayage intelligent (ICCO)** réduit les pertes de puissance dans le convertisseur de couple et évite une utilisation excessive de puissance lors des freinages. Ceci réduit la production de chaleur et l'usure du disque de frein.

Le circuit hydraulique a été simplifié avec un **système de vannes de commande unifié**. Ceci permet d'éviter de brancher des flexibles hydrauliques à chaque vanne et de réduire le nombre de points de fuite éventuels.

La HL960A possède des **essieux de qualité supérieure avec une capacité de charge améliorée** pour une plus de fiabilité et de durabilité. Un **système de refroidissement d'huile des essieux** séparé est disponible en option pour empêcher la surchauffe pendant les travaux à charge élevée ou les tâches nécessitant des freinages fréquents.



HL960AHD – OPTIMISÉE POUR LES TRAVAUX INTENSIFS CONTINUS

La HL960A existe également en version robuste – la HL960AHD – pour ajouter encore plus de valeur à nos clients qui doivent effectuer des travaux à charge élevée dans des conditions difficiles. Cette bête de somme robuste a été renforcée avec des composants robustes et toutes les protections possibles pour assurer une fiabilité et une durabilité optimales.



Une **grille de protection à l'arrière** protège la caméra de recul, les feux de travail, l'éclairage de la plaque d'immatriculation et le radiateur des chutes de débris. La conception ne gêne pas la vue du conducteur. La protection en acier est montée sur des charnières et s'ouvre pour accéder facilement au radiateur, pour le nettoyage ou l'entretien quotidien.

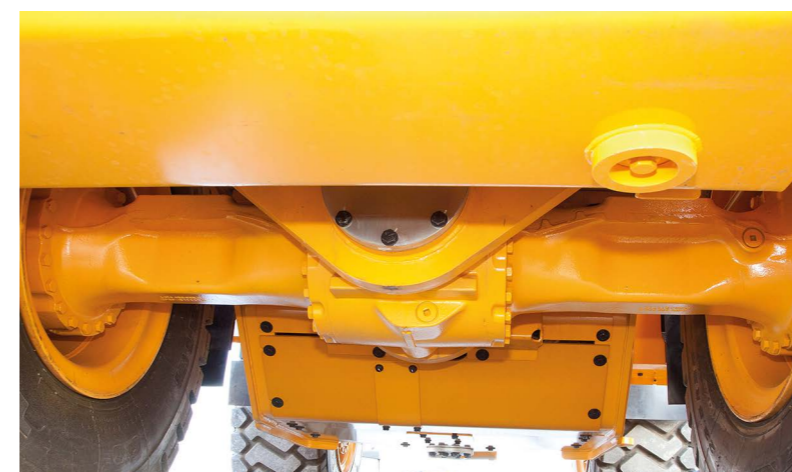


Un **boîtier en grille d'acier** protège les projecteurs de travail avant et arrière des déversements de matériaux du godet.

Une **plaque en acier recouvre la tige du vérin du godet** pour la protéger des chutes de débris ou des déversements de matériaux du godet. La plaque est montée sur le vérin et elle indépendante des mouvements du vérin. **Des plaques en acier robustes** sont également montées des deux côtés du châssis avant. Elles **protègent les flexibles hydrauliques** des matériaux tranchants lors des travaux de recyclage ou de démolition.



Des **sous-protections** sont boulonnées au châssis pour éviter le contact des composants principaux avec des objets et empêcher le matériau de pénétrer dans le moteur, la boîte de vitesses ou l'environnement VMC.



Les **essieux** de la HL960AHD sont conçus pour une fiabilité sans compromis lors des travaux intensifs continus. Malgré sa grande stabilité et sa grande capacité de transmission de puissance, l'essieu de la chargeuse sur pneus a un design compact et un faible poids. L'utilisation de freins à disques à bain d'huile réduit les pertes de freinage et améliore ainsi l'efficacité.

Avantages

- Longue durée de vie, conception robuste et souplesse maximale de fonctionnement
- Garantit une grande efficacité en évitant les pertes de freinage et en optimisant le débit d'huile
- Entretien facile et usure réduite des freins
- Excellente garde au sol grâce à un design compact

La HL960AHD peut être livrée en option, départ usine, avec les **pneus à bandage plein Brawler Soft Ride** de Trelleborg.



Des **protections de cabine** permettent d'éviter d'endommager les vitres avant et arrière lors des travaux en conditions difficiles, tout en offrant une vue dégagée de l'environnement de travail. La protection avant est montée sur charnières et s'ouvre facilement pour nettoyer le pare-brise.



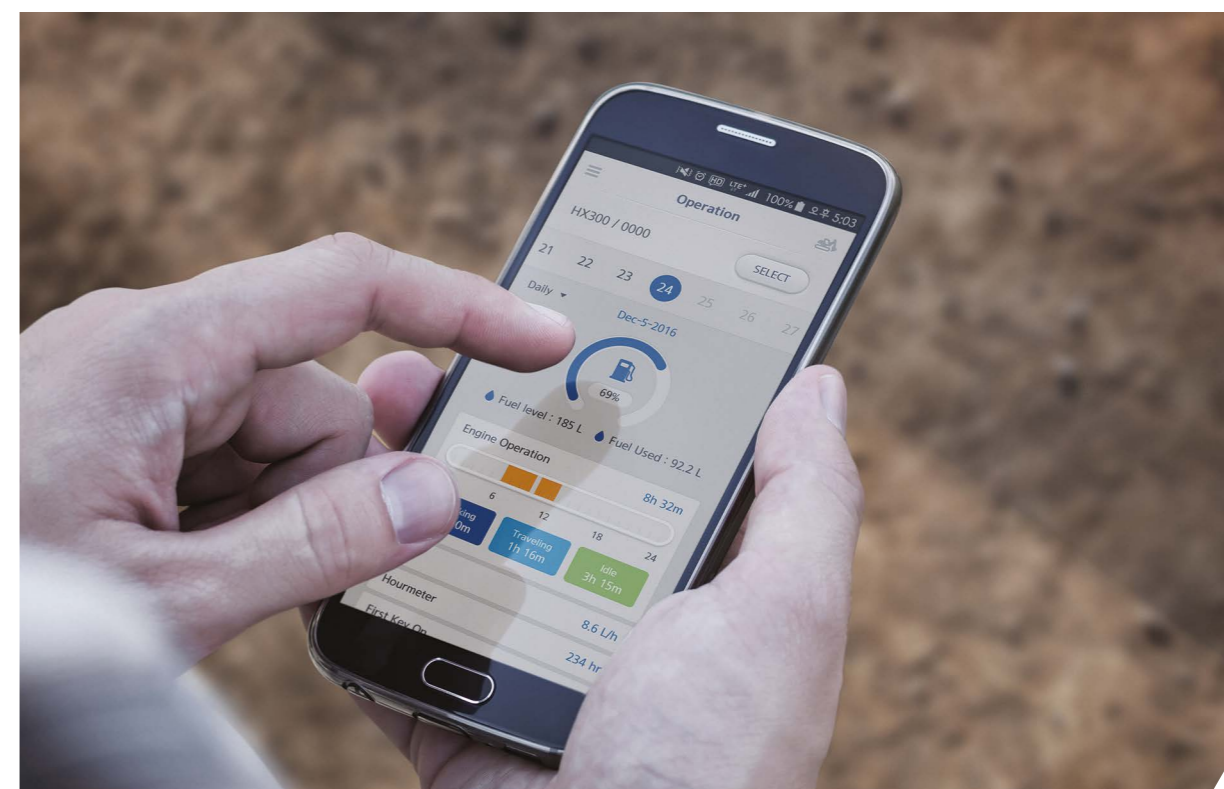
FACILITÉ D'ENTRETIEN POUR UNE UTILISATION SANS SOUCI

La tranquillité d'esprit que procure un entretien rapide et facile fait également partie de l'effet HD Hyundai. La HL960A a été conçue pour rendre l'entretien aussi pratique que possible. Le capot moteur s'ouvre complètement pour faciliter l'accès lors des travaux de nettoyage et des tâches courantes. Tous les composants et matériaux ont été optimisés pour assurer une longue durée de vie sans problème.

Le système de gestion à distance Hi MATE de HD Hyundai utilise la technologie GPS pour permettre un service et une assistance de haut niveau. La HL960A est également équipée de notre nouveau système ECD (diagnostics connectés au moteur) qui signale immédiatement toute défaillance du moteur à Hi MATE et au fabricant du moteur pour en assurer la résolution la plus rapide et la plus simple.



Hi MATE



Pour un maximum de commodité et de sécurité, la HL960A est équipée du système exclusif de gestion à distance Hi MATE de HD Hyundai. Cela vous permet de surveiller vos engins depuis n'importe quel endroit via un site web dédié ou une application mobile, avec un accès aux diagnostics et aux paramètres de fonctionnement comme le nombre total d'heures moteur, les heures de travail réelles et la consommation de carburant. Le système permet d'évaluer facilement la productivité de la machine, de planifier les tâches d'entretien et de maintenance et toutes mesures d'économie de coûts nécessaires. Il dispose également d'une fonction de « geofencing » (géo-barrière) pour protéger vos engins contre le vol et l'utilisation non autorisée.



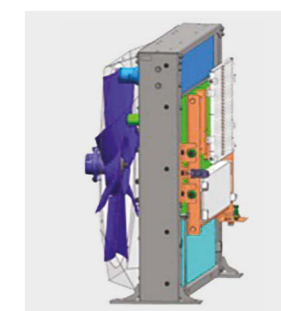
Avec le **système d'auto-graisage** en option, de la graisse est appliquée automatiquement sur les points de lubrification en fonction des besoins. Le dosage correct est assuré et le lubrifiant est appliqué uniformément, ce qui réduit la consommation de graisse et évite le gaspillage.



Le **capot moteur basculant est complètement escamotable** et peut être **ouvert électriquement** pour faciliter l'accès au compartiment moteur et au compartiment de refroidissement étanches. Le compartiment moteur est conçu pour éviter toute possibilité d'incendie causé par l'entrée de corps étrangers.



Le **filtre de climatisation** se remplace facilement et il est en matériau sélectionné spécialement pour des performances supérieures.



La HL960A est équipée d'un **refroidisseur d'air fiable à large noyau et à ailettes** qui empêche la réduction des performances causée par la contamination. Elle est également dotée d'un **ventilateur réversible** pour la poussière et débris.

DES TECHNOLOGIES SPÉCIFIQUES AU SERVICE DES RÉSULTATS SOUHAITÉS

La chargeuse sur pneus HD Hyundai série A offre à l'opérateur des conditions de travail plus confortables et à son propriétaire une sérénité inégalée. Chaque détail est soigneusement étudié pour répondre à vos besoins sur le terrain : sécurité et confort, productivité, disponibilité et simplicité d'entretien. Tous les ingrédients de l'effet HD Hyundai.

Plus d'informations sur hyundai-ce.eu



SPÉCIFICATIONS

MOTEUR	
Fabricant / Modèle	CUMMINS / B6.7 / EU Stage V
Type	Moteur diesel turbocompressé, refroidi par l'air de suralimentation
Système de post-traitement	DOC, DPF, SCR, VGT
Puissance brute (SAE J1995)	225 CV (168 kW) à 2 200 tr/min
Puissance nette (SAE J1349)	222 CV (166 kW) à 2 200 tr/min
Puissance max.	251 CV (188 kW) à 1 900 tr/min
Couple de pointe brut (SAE J1995)	1 186 N m (875 lb.ft) à 1 300 tr/min
Cylindrée	6,7 l (408 po cu)

La puissance nette indiquée est disponible pour le volant moteur lorsque le moteur est équipé d'un ventilateur, d'un alternateur, d'un filtre à air et d'un dispositif de post-traitement.

La puissance brute indiquée est obtenue avec le ventilateur à la vitesse maximale.

TRANSMISSION					
Vitesse de déplacement	4 vitesses T/M			5 vitesses T/M avec embrayage de verrouillage	
	km/h	mph	km/h	mph	
Avant	1ère	6,3	3,9	6,7	4,1
	2ème	12,1	7,5	11,9	7,3
	3ème	24,5	15,2	18,2	11,2
	4ème	39,6	24,6	28,4	17,5
	5ème	--	--	40	24,8
Arrière	1ère	6,8	4,2	7,1	4,4
	2ème	12,8	7,9	12,5	7,7
	3ème	25,7	15,9	29,9	18,5

Il s'agit de la vitesse de déplacement maximale d'une machine standard avec godet vide.

ESSIEUX	
Système d'entraînement	Système à quatre roues motrices
Support	Essieu avant rigide et essieu arrière oscillant
Oscillation de l'essieu arrière	Oscillation ±12° du pivot, chargé
Réduction du moyeu	Réduction planétaire côté roue
Différentiel	Conventionnel
Rapport de réduction	24 667

PNEUS	
Type	Pneus sans chambre à air, conçus pour les chargeuses
Standard	23.5 R25, L3
Options :	23.5 R25, XHA2

FREINS	
Freins de service	Les freins à disque à bain d'huile et commande hydraulique actionnent les 4 roues. Le système gère chaque essieu indépendamment. Frein à réglage automatique et détection de vitesse de roue.
Frein de stationnement	Frein engagé par ressorts, desserré par pression hydraulique
Frein de secours	Lorsque la pression d'huile de frein chute, un voyant avertit l'opérateur et le frein de stationnement est automatiquement appliqué.

SYSTÈME HYDRAULIQUE		
Type de pompe d'outils	Système hydraulique de détection de charge	
Système d'accessoires		
Puissance maximale de la pompe	239 l/min (63,1 gal/min) à 2 130 tr/min	
Pression de fonctionnement maximale	280 bar (4 061psi)	
Temps de cycle hydraulique avec charge utile nominale	Levage depuis la position de portage : 5,9 s	
	Basculement, à levée maximale : 1,5 s	
	Abaissement, vidage, position libre : 3,5 s	
Total : 10,9 s		
Vérin	Type : double action	
	Nbre. de vérins-alésage x course:	
	Montée	mm 2-140 x 765
		po 2-5,5 x 30,1
	HL960A Inclinaison	mm 1-160 x 530
		po 1-6,3 x 20,9
HL960A XT Inclinaison	mm 1-160 x 530	
	po 1-6,3 x 20,9	

SYSTÈME DE DIRECTION	
Type	Direction hydrostatique articulée à détection de charge
Pompe	Pompe à piston à cylindrée variable, 148,5 l/min (39,2 gal/min)
Pression système	210 bar (3 046 psi)
Vérin	Double action 2-80 mm (3,15") x 424 mm (16,7")
Angle de braquage	40° à angles droit et gauche, respectivement

* Huile HD Hyundai Bio Hydraulic (HBHO) disponible.

CAPACITÉS DE REMPLISSAGE D'ENTRETIEN		
UNITÉ	l	Galons US
Réservoir de carburant	260,0	68,6
Réservoir FED	37,1	9,8
Système de refroidissement	42,0	11,1
Cartier	18,0	4,7
Transmission	33,0	8,7
Essieu avant	35,0	9,2
Essieu arrière	35,0	9,2
Réservoir hydraulique	110,0	29,0
Système hydraulique (incluant le réservoir)	200,0	52,8

CABINE	
Les structures ROPS / FOPS répondent aux normes ISO 3471 et ISO 3449 niveau II	

SON	
Le niveau de bruit garanti présenté ci-dessous peut varier en fonction de différents facteurs tels que les conditions de fonctionnement, la vitesse du ventilateur de refroidissement, les types de moteur, etc. Une protection auditive est nécessaire si l'opérateur travaille dans une cabine incorrectement entretenue ou s'il est exposé à un environnement bruyant en laissant les portes et/ou les fenêtres ouvertes. Avec le ventilateur de refroidissement à la vitesse maximale:	
Niveau de pression sonore pour le conducteur (ISO 6396:2008)	70 dB à 68 dB
Niveau de puissance sonore extérieure (ISO 6395:2008)	105 dB(A)

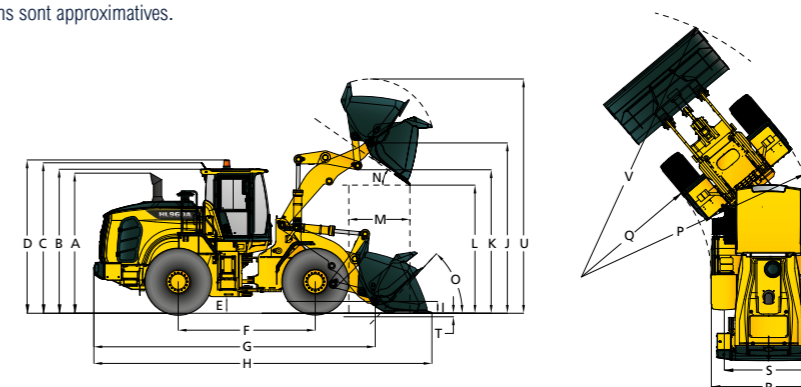
* Distance de 15 m (49,2 ft), marche avant, deuxième rapport.

SYSTÈME DE CLIMATISATION	
Le système de climatisation contient du gaz à effet de serre fluoré R134a (d'un potentiel de réchauffement global = 1430). Le système contient 0,75 kg de frigorigène représentant un équivalent en CO ₂ de 1,0725 tonne métrique.	

DIMENSIONS

DIMENSIONS DE LA HL960A

Toutes les dimensions sont approximatives.



Description	HL960A		HL960AXT	
	mm	ft-in	mm	ft-in
A. Hauteur au sommet du tuyau d'échappement	3 340	10' 11"	3 340	10' 11"
B. Hauteur au sommet de la cabine	3 450	11' 3"	3 450	11' 3"
C. Hauteur au sommet de l'antenne de liaison du produit	3 505	11' 6"	3 505	11' 6"
D. Hauteur au sommet du gyrophare	3 580	11' 9"	3 580	11' 9"
E. Garde au sol	410	1' 4"	410	1' 4"
F. Empattement	3 300	10' 10"	3 300	10' 10"
G. Longueur hors tout (sans godet)	6 870	22' 6"	7 425	24' 4"
H. Longueur à l'expédition (avec le godet horizontal au sol)	8 140	26' 8"	8 695	28' 6"
I. Hauteur de l'axe de charnière en position de transport	465	1' 6"	600	2'
J. Hauteur de l'axe de charnière à la levée maximale	4 105	13' 6"	4 535	14' 11"
K. Garde au sol du bras de levage à la levée maximale	3 455	11' 4"	3 885	12' 9"
L. Garde au sol de vidage à la levée maximale et à un angle de décharge de 45°	2 935	9' 8"	3 365	11'
M. Portée à la levée maximale et à un angle de décharge de 45°	1 285	4' 2"	1 380	4' 6"
N. Angle de basculement en levée maximale et basculement (en butée)	50		50	
	Sol		42	
O. Angle de recul	Transport		48	
	Sol		42	
P. Périmètre de dégagement (diamètre) à l'extérieur des pneus	12 060	39' 6"	12 060	39' 6"
Q. Périmètre de dégagement (diamètre) à l'intérieur des pneus	6 430	21' 1"	6 430	21' 1"
R. Largeur au dessus des pneus (hors charge)	2 770	9' 1"	2 770	9' 1"
S. Voie	2 160	7' 1"	2 160	7' 1"

SPÉCIFICATIONS D'UTILISATION AVEC GOGETS

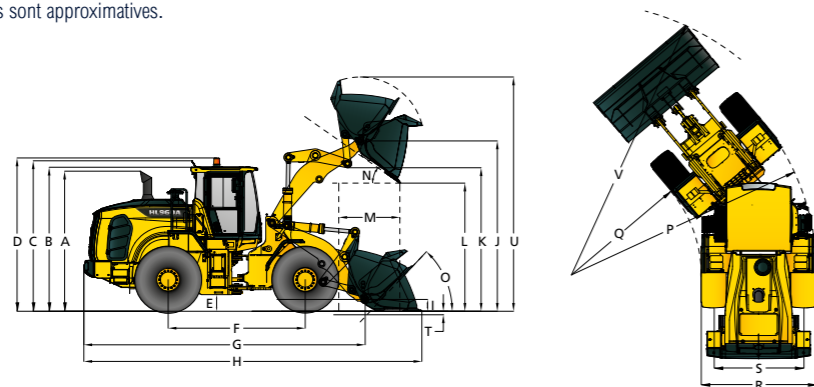
Timonerie	Timonerie standard					Changement de timonerie en levage haut	
	usage général - axe en place						
Type de godet	usage général - axe en place					Usage général - crochet en place	
Type de lame	Lames de coupe boulonnées	Dent de 1 pièce	Dent de 2 pièces	Dent de 2 pièces & segment	Lames de coupe boulonnées		
Capacité - nominale	m ² (yd ²)	3,3 (4,3)	3,2 (4,2)	3,2 (4,2)	3,3 (4,3)	3,3 (4,3)	--
Capacité - nominale à un facteur de remplissage de 110%	m ² (yd ²)	3,6 (4,7)	3,5 (4,6)	3,5 (4,6)	3,6 (4,7)	3,6 (4,7)	--
Largeur	mm (ft/in)	2 900 (9' 6")	2 950 (9' 8")	2 970 (9' 9")	2 970 (9' 9")	2 900 (9' 6")	--
Garde au sol de basculement en levée maximale et décharge à 45°	mm (ft/in)	2 935 (9' 7")	2 810 (9' 3")	2 775 (9' 2")	2 775 (9' 2")	2 775 (9' 2")	+430 (+1' 5")
Portée en levée maximale & décharge à 45°	mm (ft/in)	1 285 (4' 3")	1 370 (4' 6")	1 390 (4' 7")	1 390 (4' 7")	1 465 (4' 10")	+95 (+4")
Profondeur d'excavation	mm (ft/in)	90 (3,5")	115 (4,5")	125 (4,9")	125 (4,9")	90 (3,5")	+55 (+2")
Longueur à l'expédition (avec godet)	mm (ft/in)	8 140 (26' 8")	8 290 (27' 2")	8 330 (27' 4")	8 330 (27' 4")	8 395 (27' 7")	+555 (+1' 10")
Hauteur hors tout avec godet en levée maximale	mm (ft/in)	5 640 (18' 6")	5 640 (18' 6")	5 640 (18' 6")	5 640 (18' 6")	5 820 (19' 1")	+430 (+1' 5")
Périmètre de dégagement de la chargeuse avec godet en position de transport (V)	mm (ft/in)	13 410 (44')	13 570 (44' 6")	13 620 (44' 8")	13 620 (44' 8")	13 570 (44' 6")	+450 (+1' 6")
Charge de basculement statique, rectiligne (pas de débattement des pneus)	kg (lbs)	14 300 (31 525)	14 500 (31 965)	14 500 (31 965)	14 250 (31 415)	13 080 (28 835)	-1 350 (-2 975)
Charge de basculement statique, articulée (pas de débattement des pneus)	kg (lbs)	12 410 (27 360)	12 580 (27 735)	12 580 (27 735)	12 360 (27 250)	11 350 (25 020)	-1 300 (-2 865)
Force d'arrachage	kg (lbs)	16 670 (36 750)	17 705 (39 030)	17 705 (39 030)	16 670 (36 750)	13 870 (30 580)	-240 (-530)
Poids opérationnel*	kg (lbs)	19 200 (42 330)	19 125 (42 160)	19 125 (42 160)	19 250 (42 440)	19 590 (43 190)	+830 (+1 830)

* Toutes les dimensions relatives à la hauteur et aux pneus sont mesurées avec des pneus standard 23.5 R25, L3.

DIMENSIONS

DIMENSIONS DE LA HL960AHD

Toutes les dimensions sont approximatives.



Description	HL960AHD		HL960AHDXT	
	mm	ft in	mm	ft in
A. Hauteur au sommet du tuyau d'échappement	3 340	10' 11"	3 340	10' 11"
B. Hauteur au sommet de la cabine	3 450	11' 3"	3 450	11' 3"
C. Hauteur au sommet de l'antenne de liaison du produit	3 505	11' 6"	3 505	11' 6"
D. Hauteur au sommet du gyrophare	3 580	11' 9"	3 580	11' 9"
E. Garde au sol	410	1' 4"	410	1' 4"
F. Empattement	3 300	10' 10"	3 300	10' 10"
G. Longueur hors tout (sans godet)	6 870	22' 6"	7 425	24' 4"
H. Longueur à l'expédition (avec le godet horizontal au sol)	8 140	26' 8"	8 695	28' 6"
I. Hauteur de l'axe de charnière en position de transport	465	1' 6"	600	2'
J. Hauteur de l'axe de charnière à la levée maximale	4 105	13' 6"	4 535	14' 11"
K. Garde au sol du bras de levage à la levée maximale	3 455	11' 4"	3 885	12' 9"
L. Garde au sol de vidage à la levée maximale et à un angle de décharge de 45°	2 935	9' 8"	3 365	11'
M. Portée à la levée maximale et à un angle de décharge de 45°	1 285	4' 2"	1 380	4' 6"
N. Angle de basculement en levée maximale et basculement (en butée)	50		50	
O. Angle de recul	Sol		42	
	Transport		47	
P. Périmètre de dégagement (diamètre) à l'extérieur des pneus	12 060	39' 6"	12 060	39' 6"
Q. Périmètre de dégagement (diamètre) à l'intérieur des pneus	6 430	21' 1"	6 430	21' 1"
R. Largeur au dessus des pneus (hors charge)	2 770	9' 1"	2 770	9' 1"
S. Largeur de bande de roulement	2 160	7' 1"	2 160	7' 1"

SPÉCIFICATIONS D'UTILISATION AVEC GODETS

Timonerie	Timonerie standard						Changement de timonerie en levage haut
	usage général - axe en place					Usage général - crochet en place	
Type de godet	usage général - axe en place					Usage général - crochet en place	Lames de coupe boulonnées
Type de lame	Lames de coupe boulonnées	Dent de 1 pièce	Dent de 2 pièces	Dent de 2 pièces & segment	Lames de coupe boulonnées	Lames de coupe boulonnées	
Capacité - nominale	m³ (yd³)	3,3 (4,3)	3,2 (4,2)	3,2 (4,2)	3,3 (4,3)	3,3 (4,3)	--
Capacité - nominale à un facteur de remplissage de 110%	m³ (yd³)	3,6 (4,7)	3,5 (4,6)	3,5 (4,6)	3,6 (4,7)	3,6 (4,7)	--
Largeur	mm (ft/in)	2 900 (9' 6")	2 950 (9' 8")	2 970 (9' 9")	2 970 (9' 9")	2 900 (9' 6")	--
Garde au sol de basculement en levée maximale et décharge à 45°	mm (ft/in)	2 935 (9' 7")	2 810 (9' 3")	2 775 (9' 2")	2 775 (9' 2")	2 775 (9' 1")	+430 (+1' 5")
Portée en levée maximale & décharge à 45°	mm (ft/in)	1 285 (4' 3")	1 370 (4' 6")	1 390 (4' 7")	1 390 (4' 7")	1 465 (4' 10")	+95 (+4")
Profondeur d'excavation	mm (ft/in)	90 (3,5")	115 (4,5")	125 (4,9")	125 (4,9")	90 (3,5")	+55 (+2")
Longueur à l'expédition (avec godet)	mm (ft/in)	8 140 (26' 8")	8 290 (27' 2")	8 330 (27' 4")	8 330 (27' 4")	8 395 (27' 7")	+555 (+1' 10")
Hauteur hors tout avec godet en levée maximale	mm (ft/in)	5 640 (18' 6")	5 640 (18' 6")	5 640 (18' 6")	5 640 (18' 6")	5 820 (19' 1")	+430 (+1' 5")
Périmètre de dégagement de la chargeuse avec godet en position de transport (V)	mm (ft/in)	13 410 (44')	13 570 (44' 6")	13 620 (44' 8")	13 620 (44' 8")	13 570 (44' 6")	+450 (+1' 6")
Charge de basculement statique, rectiligne (pas de débattement des pneus)	kg (lbs)	14 400 (31 750)	14 600 (32 190)	14 600 (32 190)	14 350 (31 415)	13 170 (29 035)	-1 350 (-2 975)
Charge de basculement statique, articulée (pas de débattement des pneus)	kg (lbs)	12 500 (27 560)	12 670 (27 930)	12 670 (27 930)	12 450 (27 450)	11 430 (25 200)	-1 300 (-2 865)
Force d'arrachage	kg (lbs)	16 670 (36 750)	17 705 (39 030)	17 705 (39 030)	16 670 (36 750)	13 870 (30 580)	-240 (-530)
Poids opérationnel*	kg (lbs)	19 450 (42 880)	19 375 (42 710)	19 375 (42 710)	19 500 (42 990)	19 840 (43 740)	+830 (+1 830)

* Toutes les dimensions relatives à la hauteur et aux pneus sont mesurées avec des pneus standard 23.5 R25, L3.

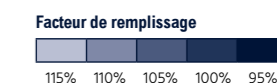
DENSITÉ ET SÉLECTION DU GODET

DENSITÉ DES MATÉRIAUX		Densité du matériau [tonne / m³]
Matériau en vrac		
Terre/argile		1,5 ~ 1,7
Sable et gravier		1,5 ~ 1,7
Agrégat	25 ~ 76 mm (1 à 3 in)	1,6 ~ 1,7
	19 mm (0,75 in) et plus	1,8

HL960A / HL960AHD TABLEAU DE SÉLECTION DU GODET

Bras de levage standard, Usage général													
Type	m³ (yd³)	Densité du matériau [t/m³]											
		1,1	1,2	1,3	1,4	1,5	1,6	1,7	1,8	1,9	2,0	2,1	2,2
Lame de coupe	3,3 (4,32)	3,8 m³ (4,97 yd³)						3,1 m³ (4,5 yd³)					
1 dent boulonnée	3,2 (4,19)	3,7 m³ (3,84 yd³)						3,0 m³ (3,92 yd³)					
Dent à 2 boulons	3,2 (4,19)	3,7 m³ (4,84 yd³)						3,0 m³ (3,92 yd³)					
Dents à 2 boulons & SEG	3,3 (4,32)	3,8 m³ (4,97 yd³)						3,1 m³ (4,5 yd³)					
Lame de coupe Q/C	3,3 (4,32)	3,8 m³ (4,97 yd³)						3,1 m³ (4,5 yd³)					

Bras de levage haut, Usage général													
Type	m³ (yd³)	Densité du matériau [t/m³]											
		1,1	1,2	1,3	1,4	1,5	1,6	1,7	1,8	1,9	2,0	2,1	2,2
Lame de coupe	3,3 (4,32)	3,8 m³ (4,97 yd³)						3,1 m³ (4,5 yd³)					
1 dent boulonnée	3,2 (4,19)	3,7 m³ (3,84 yd³)						3,0 m³ (3,92 yd³)					
Dent à 2 boulons	3,2 (4,19)	3,7 m³ (4,84 yd³)						3,0 m³ (3,92 yd³)					
Dents à 2 boulons & SEG	3,3 (4,32)	3,8 m³ (4,97 yd³)						3,1 m³ (4,5 yd³)					
Lame de coupe Q/C	3,3 (4,32)	3,8 m³ (4,97 yd³)						3,1 m³ (4,5 yd³)					



SPÉCIFICATIONS D'UTILISATION AVEC GODETS

MODIFICATION DES SPÉCIFICATIONS D'EXPLOITATION - PNEUS			
Pneus		23.5 R25, *, XHA	Pneu à bandage plein 23.5-25
Poids en ordre de marche (kg)	kg	-150	2 290
	lb	-330	5 050
Charge de basculement statique. Bâti en ligne (pas de déflexion de pneu)	kg	-110	1 670
	lb	-240	3 680
Charge de basculement statique. Articulé (pas de déflexion de pneu)	kg	-95	1 440
	lb	-210	3 170
Modifications de hauteur verticale	mm	-10	30
	ft/in	-0,39"	1,18"
R. Largeur pneus (hors charge)	mm	-2	6
	ft/in	-0,07"	+0,24"
P. Périmètre de dégagement (diamètre) à l'extérieur des pneus	mm	-2	6
	ft / in	-0,07"	+0,24"
Q. Périmètre de dégagement (diamètre) à l'intérieur des pneus	mm	+2	-6
	ft/in	+0,07"	-0,24"

* Variations des dimensions par rapport aux pneus radiaux 23.5R25 L3.

SOMMAIRE					
Description		HL960A	HL960AXT	HL960AHD	HL960AHDXT
Poids en ordre de marche	kg	19 200	20 030	19 450	20 280
	lb	42 330	44 160	42 880	44 710
Capacité du godet	Empilé	m³	3,3	3,3	3,3
		yd³	4,3	4,3	4,3
	Tassé	m³	2,9	2,9	2,9
		yd³	3,8	3,8	3,8
Force d'arrachement godet	kg	16 670	16 430	16 670	16 430
	lb	36 750	36 220	36 750	36 220
Charge de basculement	Bâti en ligne	kg	14 300	12 950	14 400
		lb	31 525	28 550	31 750
	Braquage maxi	kg	12 410	11 110	12 500
		lb	27 360	24 495	27 560

CABINE ET INTÉRIEUR	STD
ALARMES, SONORE ET VISUELLE	
Colmatage du filtre à air	•
Tension de la batterie	•
Pression d'huile de frein	•
Niveau bas du liquide d'échappement diesel	•
Niveau de liquide de refroidissement du moteur	•
Pression d'huile moteur	•
Niveau de carburant	•
Température de l'huile hydraulique	•
Température du liquide de refroidissement du moteur	•
Frein de stationnement	•
Pression d'huile de frein de service	•
Ceinture de sécurité attachée/détachée	•
Erreur de boîte de vitesse	•
Température d'huile de boîte de vitesses	•
Alarme, marche arrière	•
BATTERIES	
900 CCA, 12 V, 2 PCS	•
JAUGES	
Niveau de liquide d'échappement diesel (Def)	•
Température du liquide de refroidissement du moteur	•
Niveau de carburant	•
Compteur de vitesse	•
Température d'huile de boîte de vitesses	•
Avertisseur sonore, électrique	•
LAMPES TÉMOINS	
Verrouillage du différentiel	•
Direction à manette Fnr	•
Feux de route	•
Coupure de pilote	•
Clignotant	•
ÉCRAN LCD	
Horloge Et code d'erreur	•
Régime moteur	•
Indicateur	•
Temps de travail Et distance	•
Compteur d'heures de fonctionnement	•
Gamme de rapports de transmission	•
Température (liquide refroidissement, huile hydraulique, huile de boîte de vitesses)	•
SYSTÈME D'ÉCLAIRAGE	
Feux stop (contrepoids)	•
Plafonnier à Led	•
2 Feux stop et arrière	•
4 Clignotants	•
2 Phares sur la tour avant	•
2 Phares (Led) sur la tour avant	•
2 Phares de travail sur le toit avant	•
4 Phares de travail sur le toit arrière	•
2 Phares de travail sur le toit arrière	•
4 Phares de travail (Led) sur le toit avant	•
2 Phares de travail (Led) sur le toit arrière	•
2 Phares de travail sur la grille	•
2 Phares de travail (Led) sur la grille	•
COMMUTATEURS	
Coupe-circuit de batterie	•
Verrouillage du différentiel	•
Capot moteur ouvert	•
Levier de commande Fnr	•
Danger	•
Stationnement	•
Coupure de pilote	•
Réduction catalytique sélective	•
Direction secondaire	•
COMMUTATEURS TACTILES DANS LE MONITEUR	
Éclairage principal	•
Éclairage de travail	•
Graissage auto	•
Attache rapide	•
Contrôle de conduite	•
Charge de travail	•
Gyrophare	•
Essuie-glace arrière	•
Chauffage de rétroviseur	•
Position auto	•
Modulation fine	•
ALLUMAGE	
Touche	•
Bouton	•
CABINE (SON SUPPRIMÉ)	
Allume-cigares et cendrier	•
Patère	•

CABINE ET INTÉRIEUR	STD
CLIMATISATION AUTOMATIQUE	
Climatisation & chauffage	•
Dégivreur	•
Essuie-glaces intermittents Et lave-glace, avant Et arrière	•
SIÈGE	
Ceinture de sécurité à enrouleur 2" & suspension mécanique réglable (chauffée)	•
Ceinture de sécurité à enrouleur 2" & suspension pneumatique réglable (chauffée)	•
ESPACE DE RANGEMENT PERSONNEL	
Boîtier de console	•
Porte gobelet	•
Rétroviseurs (1 Intérieur)	•
Rétroviseurs (2 à l'extérieur, chauffants)	•
Colonne de direction, inclinable et télescopique	•
Volant de direction avec bouton	•
Pare-soleil à enrouleur (vitre avant)	•
Pare-soleil à enrouleur (vitre arrière)	•
Verre de sécurité teinté	•
Cabine à une porte	•
Porte-revues	•
PÉDALES	
Une pédale d'accélérateur	•
Une pédale de frein	•
Double pédale de frein	•
Pédale d'accélérateur sans commutateur ECO	•
Pédale d'accélérateur avec commutateur ECO	•
Radio / lecteur USB	•
Tapis de sol en caoutchouc	•
Repose-poignet	•
Transformateur 24 V À 12 V cc (20 A)	•

MOTEUR	STD
Alternateur, 95 A	•
Antigel	•
MOTEUR, CUMMINS, B6.7	
EURO Stage V / EPA Tier 4 Final	•
Enceinte moteur, verrouillable	•
Séparateur eau / carburant	•
Jauge de niveau d'huile moteur	•
MODULE D'ÉMISSIONS PROPRES	
DOC, SCR, DPF	•
Réchauffeur de carburant	•
Protection de ventilateur	•
Capuchon anti-pluie, admission d'air du moteur	•
Jauge visuelle de niveau de liquide de refroidissement	•
Préfiltre à air à trois niveaux	•

GROUPES MOTOPROPULSEUR	STD
TRANSMISSION	
Transmission F4/R3, contrôlée par ordinateur, changement de vitesse électronique en douceur, changement de vitesse automatique et fonctions de rétrogradation incluses	•
Transmission F5/R3 avec embrayage à blocage	•
Transmission F5/R3 avec thermostat	•
Jauge visuelle de niveau d'huile de boîte de vitesse	•
ESSIEU	
Différentiel ouvert (arrière)	•
Différentiel autobloquant (Avant / Arrière)	•
Différentiel à verrouillage hydraulique (avant)	•
Système de refroidissement d'essieu	•
FREIN	
Frein de service (disque humide fermé)	•
Frein de stationnement	•
PNEUS	
23.5 R25, L3	•
23.5 R25, XHA2	•

SÉCURITÉ	STD
Extincteur	•
Verrouillage de sécurité de la flèche	•
Direction de secours	•
DÉTECTION D'OBJETS	
IMOD (détection intelligente d'objets en mouvement)	•
AVM (Vue panoramique)	•
RADAR	•
CABINE ROPS / FOG	•

SYSTÈME HYDRAULIQUE	STD
Système de graissage auto	•
Renvoi de flèche, automatique	•
Positionneur de godet, automatique	•
Prises de pression de diagnostic	•
Commande EH (manette)	•
Commande EH (tactile)	•
Direction à manette EH	•
Huile HD Hyundai Bio Hydraulic (Hbho)	•
Jauge visuelle de niveau d'huile hydraulique	•
Conduites à attache rapide	•
Système de contrôle de conduite	•
Système de direction secondaire	•

ENSEMBLE DE MANIPULATION DES DÉCHETS (HL960A HD)	STD
ESSIEU	
Différentiel à verrouillage hydraulique - HD (avant)	•
Différentiel ouvert - HD (arrière)	•
PROTECTIONS COMPLÈTES	
MCV (vanne de commande de machine)	•
Vérin du godet	•
Vitre de cabine (avant / arrière)	•
Phare	•
Joint d'essieu (avant / arrière)	•
Feu combiné arrière	•
Feu de travail (arrière)	•
Radiateur	•
Flexible hydraulique d'accessoire	•
PNEU	
PLEIN (23.5-25)	•

AUTRES	STD
Barre de verrouillage de l'articulation	•
Compresseur d'air	•
ACCESSOIRES	
Dent, 1 pièce, boulonnée	•
Dent, 2 pièces, boulonnée	•
Lame de coupe, type boulonnée	•
Attache rapide	•
Contrepoids	•
Contrepoids - lourd	•
Serrures de porte et de cabine, une clé	•
Portes, accès d'entretien (verrouillage)	•
Portes, accès d'entretien (télécommande)	•
Barre d'attelage avec goupille	•
POSITIONNEMENT ERGONOMIQUE ET ANTIDÉRAPANT, GAUCHE ET DROITE	
Mains courantes	•
Échelles	•
Plate-formes	•
Marches	•
Crochets de levage et d'arrimage	•
Timonerie de chargeuse, scellée	•
Conception à barre en Z	•
Verrous anti-vandalisme pour capuchons	•
TÉLÉMATIQUE	
Hi MATE	•
ECD (Diagnostics connectés du moteur)	•
Trousse à outils	•
PROTECTIONS	
Carter	•
Transmission	•
Ailes (avant / arrière)	•
Gardes-boue (arrière)	•
Vitre de cabine (avant / arrière)	•

* Les équipements de série et en option peuvent varier. Contactez votre concessionnaire HD Hyundai pour plus d'informations. La machine peut varier selon les normes internationales.

* Les photos peuvent inclure des accessoires et des équipements en option qui ne sont pas disponibles dans votre région.

* Les matériaux et spécifications peuvent être modifiés sans préavis.

* Toutes les mesures impériales sont arrondies à la livre ou au pouce près.

HYUNDAI



HD Hyundai Construction Equipment Europe nv, Hyundailaan 4,
3980 Tessenderlo, Belgium. Tel: (32) 14-56-2200 Fax: (32) 14-59-3405

Les spécifications et les modèles peuvent être modifiés sans préavis.
Les photos des produits HD Hyundai Construction Equipment Europe
peuvent ne pas illustrer un équipement standard.

PRÊT À CHANGER VOTRE MONDE ?

Contactez votre concessionnaire HD Hyundai.
hyundai-ce.eu/fr-fr/trouver-un-concessionnaire